

GX 550
LUXURY



 LEXUS
EXPERIENCE AMAZING

GX 550 LUXURY



353 CV
POTENCIA MÁXIMA

3.5L V6
BI-TURBO
MOTOR NAFTERO

650 Nm
TORQUE MÁXIMO

10 AT
TRANSMISIÓN
AUTOMÁTICA

EQUIPAMIENTO

Equipamiento Exterior

- Espejos eléctricos rebatibles automáticamente, con memoria y calefaccionados.
- Estribos eléctricos retráctiles.
- Faros anti-niebla traseros y delanteros.
- Neumáticos delanteros y traseros 265/50 R22.
- Ópticas delanteras de LED con nivelación automática, lavafaros y función cornering.
- Portón trasero eléctrico "Kick Open".
- Sensores de estacionamiento delanteros y traseros (x8).
- Techo solar.

Equipamiento de Comfort

- Asientos del conductor y pasajero delantero con soporte lumbar eléctrico en 2 posiciones, climatización y masajeador.
- Asientos delanteros calefaccionados y ventilados.
- Asientos traseros calefaccionados.
- Asientos tapizados en cuero semianilina.
- Audio Mark Levinson con pantalla táctil de 14", GPS, Bluetooth®, USB y 21 parlantes.
- Cargador inalámbrico de celular.

- Climatizador automático (2 zonas) con regulación independiente para el conductor y acompañante.
- Columna de dirección regulable eléctricamente en altura y profundidad.
- Conectividad: Android Auto™ - Apple CarPlay™.
- Consola central refrigerada (Cool Box).
- Control de modos de conducción integrado: NORMAL/ECO/COMFORT/SPORT S/SPORT S+/CUSTOM.
- Cortina parasol manual en puertas traseras.
- Display de información múltiple en pantalla color de 12,3".
- Espejo retrovisor digital.
- Freno de estacionamiento eléctrico (EPB).
- Head up Display.
- Iluminación ambiente.
- Monitor de cámara de estacionamiento panorámico (PVM).
- Sensor de lluvia.
- Sistema de monitoreo de presión de neumáticos.
- Segunda y tercera fila de asientos rebatibles eléctricamente.
- Volante revestido en cuero con controles, calefacción y levas.

ESPECIFICACIONES

Motor

- Cilindrada: 3.445 cc, 6 cilindros en V Bi-Turbo
- Potencia máxima: 353 CV (260 kW) / 4.800-5.200 rpm
- Torque máximo: 650 Nm / 2.000 - 3.600 rpm

Transmisión

- Transmisión automática de 10 velocidades (Direct Shift).

Tracción

- Integral permanente con diferencial central.

Dirección

- Asistida eléctricamente (EPS).

Suspensión Variable y Adaptable (AVS)

- Delantera: independiente de doble horquilla
- Trasera: eje rígido con amortiguadores telescópicos, resortes helicoidales, brazo de control lateral y barra estabilizadora.

Sistema de Frenos

- Delanteros: Discos ventilados de 18".
- Traseros: Discos ventilados de 17".

Rueda de Auxilio

- 265/20 R22.

EQUIPAMIENTO DE SEGURIDAD

Seguridad Activa

- ABS con distribución electrónica de frenado (EBD) y asistencia de frenado (BA).
- Sistema de Seguridad Lexus Safety System (LSS): sistema de accionamiento automático de luces de carretera (AHB), control de velocidad crucero adaptativo (DRCC all speed), asistente de mantenimiento de carril (LTA) y sistema avanzado de pre-colisión (PCS).
- Asistente de arranque en pendiente (HAC).
- Control de estabilidad (VSC).
- Control de tracción activo (A-TRC).
- Sensor de monitoreo de punto ciego (BSM) y alerta por tráfico posterior (RCTA).

Seguridad Pasiva

- Sistema de airbags (10): frontales (x2), laterales (x2), cortina delanteros y traseros (x4), rodilla para el conductor y pasajero delantero (x2).



ESPEJO RETROVISOR DIGITAL



SEGUNDA Y TERCERA FILA DE ASIENTOS REBATIBLES ELÉCTRICAMENTE



VIDRIO DE PORTÓN TRASERO ABATIBLE



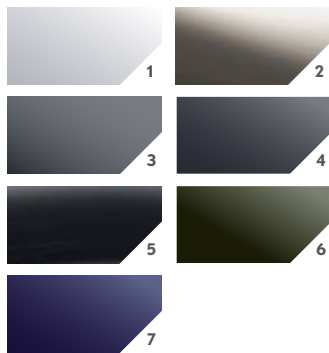
ESTRIBOS ELÉCTRICOS RETRÁCTILES

Las imágenes corresponden a la versión GX 550 Luxury.

COLORES

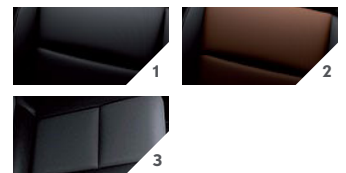
EXTERIOR

- 1- SONIC QUARTZ | 085
- 2- SONIC TITANIUM | 1J7
- 3- MERCURY GRAY MC | 1H9
- 4- TITANIUM CARBIDE GRAY | 1L8
- 5- GRAPHITE BLACK | 223
- 6- TERRANE KHAKI | 6X4
- 7- DEEP BLUE MC | 8X5



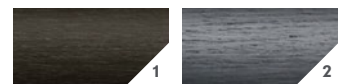
INTERIOR

- 1- BLACK
- 2- SADDLE TAN
- 3- DKK GRAY



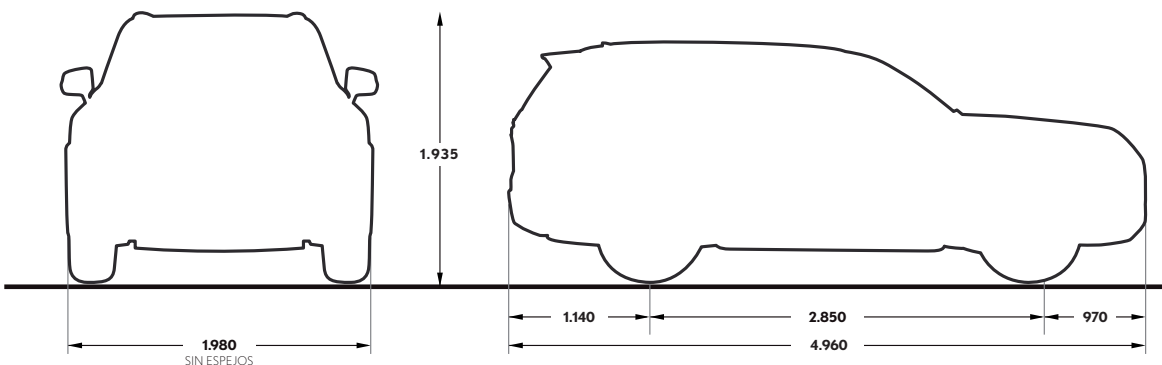
DECORACIÓN

- 1- OAK (ROBLE)
- 2- TSUYASUMI



DIMENSIONES

EXPRESADAS EN MILÍMETROS



80L | CAPACIDAD DE TANQUE DE COMBUSTIBLE

1.140L | CAPACIDAD DE BAÚL CON 3RA FILA REBATIDA

2.180L | CAPACIDAD DE BAÚL CON 2DA Y 3RA FILA REBATIDA

2.570kg | PESO EN ORDEN DE MARCHA

Los modelos adquiridos en la Argentina a través de un concesionario oficial cuentan con una garantía de 5 años o 150.000 km (lo que ocurra primero). La garantía, mientras siga vigente, es transferible.





TAKUMI

Avenida del Libertador 860,
CABA

www.lexus.com.ar

Toyota Argentina S.A. Oficina Comercial: Avenida del Libertador 860, C.A.B.A. Argentina.- Tel.: 0-800-666-LEXUS (53987) Planta Industrial Zárate: Ruta 12, Km. 81 (B28000FA) Zárate - Buenos Aires - República Argentina - Tel.: (03487) 443000 - Para más información comuníquese gratuitamente al: 0-800-666-LEXUS (53987), o bien visite nuestra web en www.lexus.com.ar. Toyota Argentina S.A. se reserva el derecho de alterar cualquier parte de las especificaciones y equipamiento sin previo aviso. Las especificaciones y equipamiento están sometidos a cambios para adaptarse a las exigencias de otros mercados. En cuanto a los detalles sobre estos cambios, que puedan ser necesarios en su zona, se ruega pida información a su concesionario local. Nota: los vehículos fotografiados en este catálogo pueden ser diferentes de los modelos disponibles en su zona. El color de las carrocerías de los vehículos puede ser ligeramente diferente del de las ilustraciones impresas en este catálogo. Las imágenes corresponden a la versión GX 550 Luxury.