



## Manual de Resgate Veicular



**Seja bem vindo à Lexus!**

**Agradecemos pela sua dedicação nas atividades de Resgate Veicular a clientes da Lexus.**

# **MANUAL DE RESGATE VEICULAR (ERG)**



**1** **Introdução**

Informações sobre este manual.

**2** **Em caso de emergência**

Principais componentes e instruções de ação.

**3** **Fichas de resgate**

Localização dos componentes em veículos.

## 1 Introdução

1-1. Introdução .....	8
Significado de símbolos .....	9
Como procurar informações .....	10

## 2 Em caso de emergência

### 2-1. Componentes que requerem atenção especial

Sistema de airbag SRS .....	12
Pré-tensionador do cinto de segurança .....	19
Capô ativo .....	21
Amortecedores preenchidos com gás .....	23
Bateria secundária .....	27
Bateria de 12 V .....	29
Sistema de alta tensão .....	31
Sistema de célula de combustível (FC) .....	43
Tanque de GNC .....	52
Tanque de GLP .....	53
Sistema de Redução Catalítica Seletiva de Ureia (SCR) .....	54
Faróis de Descarga de Alta Intensidade (HID) .....	55
Direção Elétrica (EPS) .....	56
Sistema de direção traseira dinâmica .....	57
Sistema de ventilação interna alimentado por energia solar .....	58
Espelho retrovisor interno eletrocromico (EC) .....	59
Reforço estrutural .....	60

Plástico reforçado com fibras de carbono (PRFC) .....	62
Vidros .....	63
Banco dianteiro .....	65
Banco traseiro .....	69
Apoio de cabeça .....	72
Sistema de apoio de cabeça ativo .....	74
Interruptor de ajuste telescópico e inclinação do volante de direção .....	75
Portas .....	77

### 2-2. Pontos principais de resposta em caso de emergência

Identificação do veículo .....	80
Imobilize o veículo .....	82
Desabilitar o veículo .....	86
Estabilize o veículo .....	92
Acesso aos pacientes .....	95
Incêndio .....	99
Submersão .....	102
Vazamentos .....	103
Vazamentos de gás .....	107

### 2-3. Pontos principais para manipulação de veículos danificados

Transporte de um veículo danificado .....	109
Armazenamento de um veículo danificado .....	113

### 3 Fichas de resgate

3-1. CT200h	
Motor híbrido (gasolina e elétrico).....	118
Modelos 2013, 2014, 2015, 2016, 2017, 2018 e 2019.....	118
3-2. ES300h	
Motor híbrido (gasolina e elétrico).....	120
Modelo 2019.....	120
3-3. ES350	
Motor gasolina .....	122
Modelos 2013, 2014, 2015, 2016, 2017 e 2018.....	122
3-4. IS250	
Motor gasolina .....	124
Modelos 2013, 2014 e 2015 .....	124
3-5. LS460I	
Motor gasolina .....	126
Modelos 2013, 2014, 2015, 2016 e 2017 .....	126
3-6. LS500h	
Motor híbrido (gasolina e elétrico).....	128
Modelos 2018 e 2019 .....	128
3-7. NX200t	
Motor gasolina .....	130
Modelos 2013, 2014, 2015, 2016, 2017 e 2018 .....	130
3-8. NX300	
Motor gasolina .....	132
Modelo 2018 .....	132
3-9. NX300h	
Motor híbrido (gasolina e elétrico).....	134
Modelo 2018 e 2019.....	134
3-10. RX350	
Motor gasolina .....	136
Modelos 2013, 2014, 2015 e 2016 .....	136
Modelos 2017, 2018 e 2019.....	138





# Introdução

## 1

<b>1-1. Introdução .....</b>	<b>8</b>
Significado de símbolos.....	9
Como procurar informações.....	10

## Introdução

Este guia fornece as precauções necessárias às equipes de emergência que lidarão com veículos LEXUS durante um incidente.

É importante ler esse guia minuciosamente e compreender a estrutura e características dos veículos LEXUS para garantir a segurança durante as operações.

As imagens utilizadas nesse guia são exemplos representativos.

Consulte a Ficha de Resgate Veicular (QRS) para obter informações específicas de cada modelo, como os pontos principais de identificação, localização de componentes, etc.

## Significado de símbolos



### ATENÇÃO:

Explica algo que, se não for obedecido, pode causar ferimentos graves ou fatais às pessoas.



### NOTA:

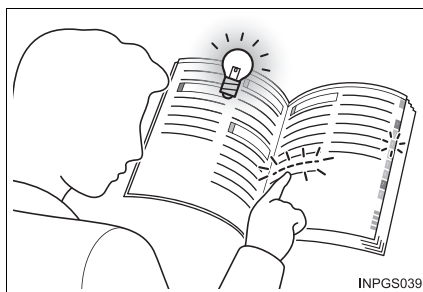
Explica algo que, se não for obedecido, pode causar danos ou falhas do veículo ou de seus equipamentos.

**1 2 3 ...** Indica procedimentos de operação ou de funcionamento. Siga as etapas em ordem numérica.

## Como procurar informações

### ■ Busca por título

- Índice .....4



## Em caso de emergência

# 2

### 2-1. Componentes que requerem atenção especial

Sistema de airbag SRS.....	12
Pré-tensionador do cinto de segurança .....	19
Capô ativo .....	21
Amortecedores preenchidos com gás.....	23
Bateria secundária.....	27
Bateria de 12 V.....	29
Sistema de alta tensão .....	31
Sistema de célula de combustível (FC) .....	43
Tanque de GNC.....	52
Tanque de GLP .....	53
Sistema de Redução Catalítica Seletiva de Ureia (SCR).....	54
Faróis de Descarga de Alta Intensidade (HID).....	55
Direção Elétrica (EPS) .....	56
Sistema de direção traseira dinâmica .....	57
Sistema de ventilação interna alimentado por energia solar.....	58
Espelho retrovisor interno eletrocromico (EC) .....	59
Reforço estrutural.....	60
Plástico reforçado com fibras de carbono (PRFC) .....	62
Vidros.....	63
Banco dianteiro .....	65

Banco traseiro .....	69
Apoio de cabeça .....	72
Sistema de apoio de cabeça ativo .....	74
Interruptor de ajuste telescópico e inclinação do volante de direção .....	75
Portas .....	77

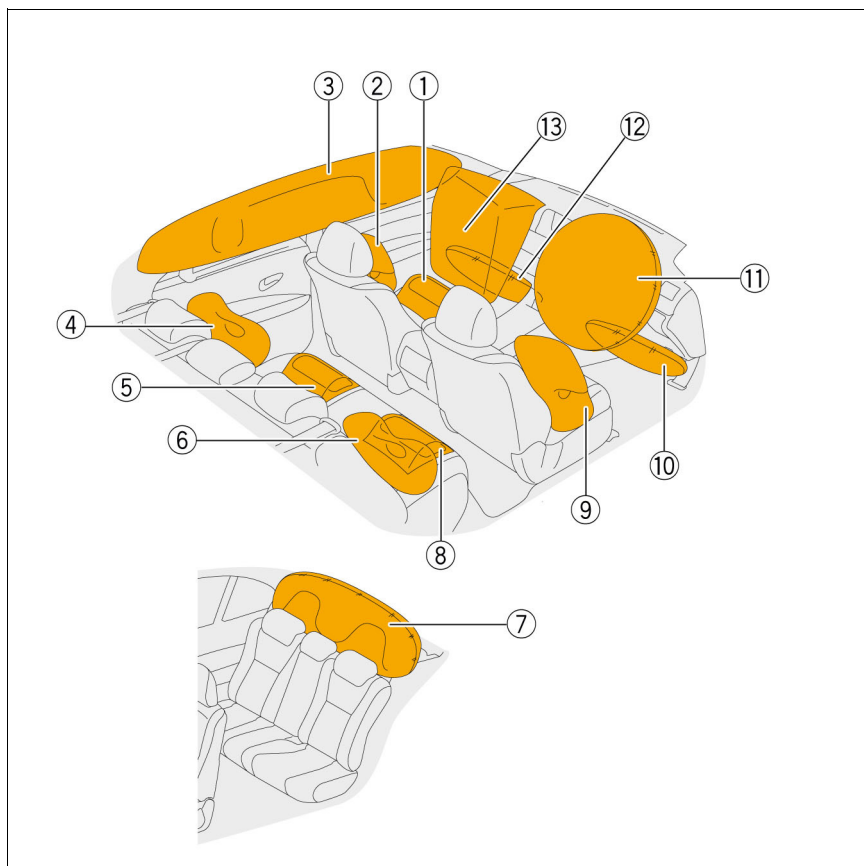
### 2-2. Pontos principais de resposta em caso de emergência

Identificação do veículo.....	80
Imobilize o veículo .....	82
Desabilitar o veículo .....	86
Estabilize o veículo .....	92
Acesso aos pacientes.....	95
Incêndio.....	99
Submersão.....	102
Vazamentos .....	103
Vazamentos de gás.....	107

### 2-3. Pontos principais para manipulação de veículos danificados

Transporte de um veículo danificado.....	109
Armazenamento de um veículo danificado.....	113

## Sistema de airbag SRS



- |  |  |
|--|--|
| ① Airbag do assento do banco dianteiro | ⑦ Airbag de cortina do vidro traseiro  |
| ② Airbag lateral do banco dianteiro    | ⑧ Airbag do assento do banco traseiro  |
| ③ Airbag de cortina                    | ⑨ Airbag do assento do banco dianteiro |
| ④ Airbag lateral do banco traseiro     | ⑩ Airbag dos joelhos dianteiros        |
| ⑤ Airbag do assento do banco traseiro  | ⑪ Airbag do motorista                  |
| ⑥ Airbag lateral do banco traseiro     | ⑫ Airbag dos joelhos dianteiros        |
|  | ⑬ Airbag do passageiro                 |

Quando um veículo recebe um impacto forte que possa causar ferimentos graves nos ocupantes, o Sistema Airbag SRS deflagra e os cintos de segurança seguram os ocupantes para reduzir impactos aos seus corpos.

O sistema de airbag SRS é composto por uma unidade de disparo (explosivo), uma bolsa de ar e outros componentes que não podem ser reparados.

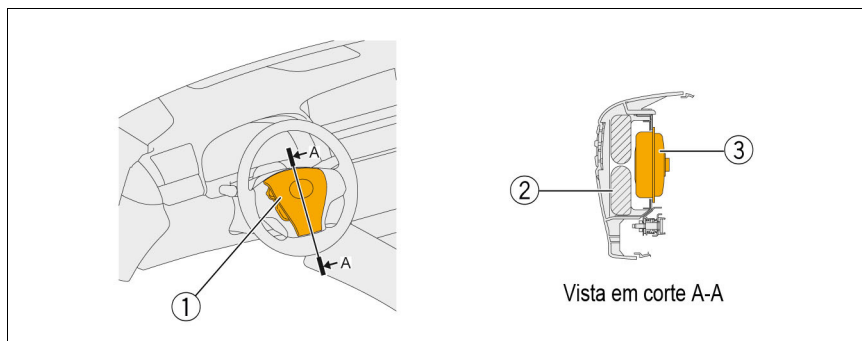
Quando o sensor do airbag detecta um impacto forte, um sinal de ignição é enviado à unidade de disparo. Quando a unidade de disparo é detonada, um gás é gerado como subproduto para inflar a bolsa, ajudando, dessa forma, a reduzir o impacto no ocupante.

### ATENÇÃO

- O airbag SRS pode permanecer ativo por até 90 segundos após o desligamento e a desabilitação do veículo (→P. 86). Espere por 90 segundos antes de iniciar uma operação. Negligenciar o desligamento e a desabilitação do sistema antes do procedimento de resposta em caso de emergência ser realizado, pode resultar em ferimentos graves, ou até mesmo fatais, devido à deflagração não intencional do airbag SRS.
- Dependendo das circunstâncias envolvendo a colisão, como velocidade do veículo, ponto de impacto, detecção de ocupantes, os airbags SRS nem sempre serão deflagrados. Se uma unidade de disparo do airbag SRS não deflagrada for quebrada, o pó dentro dela pode entrar em combustão e resultar em uma deflagração não intencional do airbag SRS. Para evitar ferimentos graves ou fatais devido à deflagração não intencional do airbag SRS, evite o rompimento das unidades de disparo.
- Logo após a deflagração do airbag SRS, os seus componentes ficam extremamente quentes e podem causar queimaduras ao tocar neles.
- Se o airbag SRS deflagrar com todas as portas e vidros fechados, o gás de inflagem pode causar dificuldade na respiração dos ocupantes.
- Se os resíduos produzidos durante a deflagração do airbag SRS entrarem em contato com a pele dos ocupantes, lave-a imediatamente para evitar irritações na pele.

### Airbag do motorista

○ airbag do motorista fica instalado sob a almofada do volante de direção e é ativado em caso de colisão frontal.



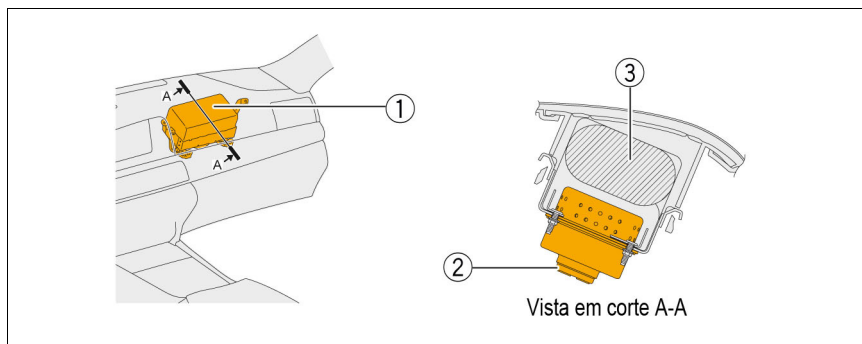
① Airbag do motorista

③ Unidade de disparo

② Bolsa

### Airbag do passageiro

○ airbag do passageiro fica instalado sob a parte superior do painel de instrumentos do lado do passageiro e é ativado em caso de colisão frontal.



① Airbag do passageiro

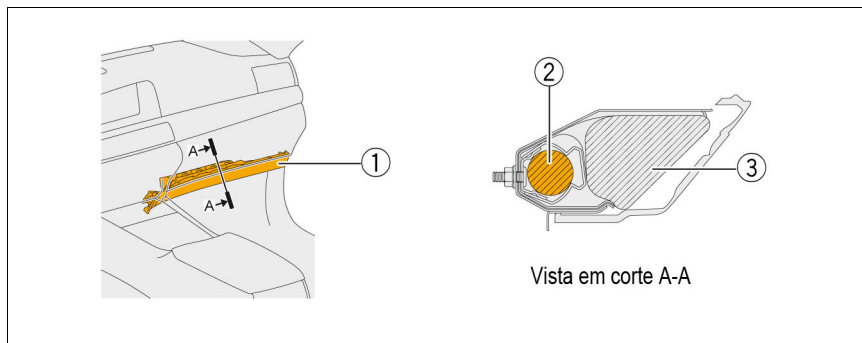
③ Bolsa

② Unidade de disparo



## Airbags de joelho dianteiros

Os airbags de joelho dianteiros ficam instalados sob a parte inferior do painel de instrumentos em ambos os lados do veículo, e são ativados em caso de colisão frontal.

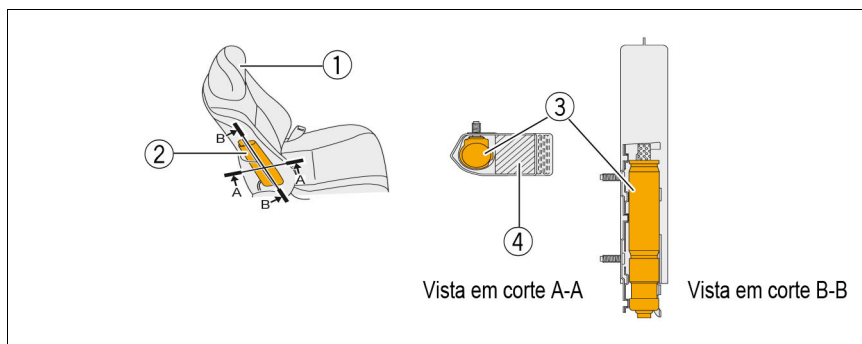


- ① Airbag de joelho dianteiros      ③ Bolsa  
 ② Unidade de disparo

## Airbags laterais dos bancos dianteiros

Os airbags laterais dos bancos dianteiros ficam instalados dentro da estrutura dos bancos do passageiro dianteiro e do motorista, e são ativados em caso de colisão lateral.

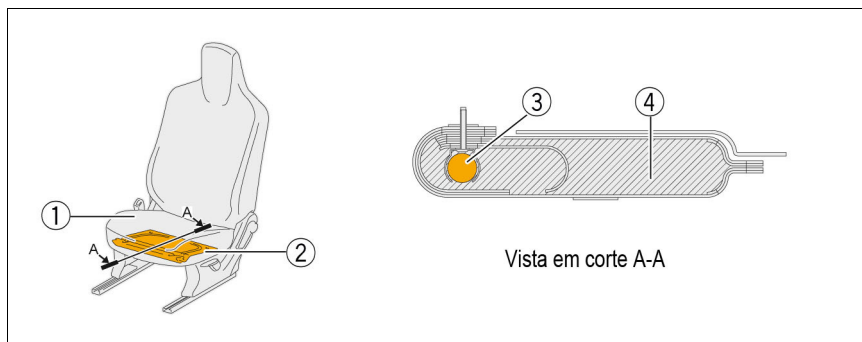
Em alguns veículos, os airbags laterais dos bancos dianteiros também são ativados em caso de colisão frontal.



- ① Estrutura do banco      ③ Unidade de disparo  
 ② Airbags laterais dos bancos dianteiros      ④ Bolsa

## Airbags dos assentos dos bancos dianteiros

Os airbags dos assentos dos bancos dianteiros ficam instalados dentro dos assentos dos bancos do passageiro dianteiro e do motorista, e são ativados em caso de colisão frontal.

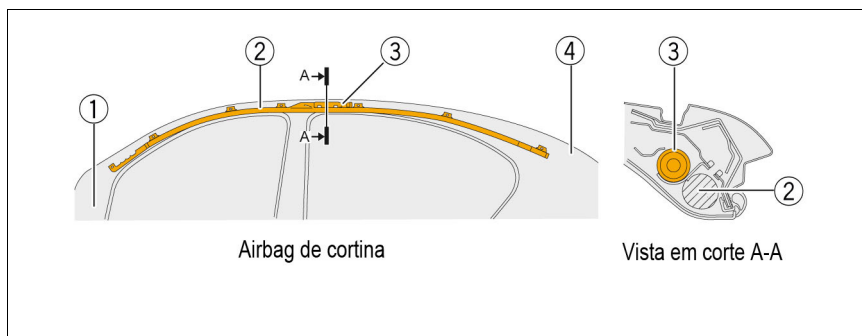


- |  |                      |
|--|----------------------|
| ① Assento                                    | ③ Unidade de disparo |
| ② Airbags dos assentos dos bancos dianteiros | ④ Bolsa              |

## Airbag de cortina

Os airbags de cortina ficam instalados na área entre a coluna dianteira e a coluna traseira em ambos os lados do veículo (lado do passageiro e lado do motorista) e são ativados em caso de colisão lateral.

Em alguns veículos, os airbags de cortina também são ativados em caso de colisão frontal.

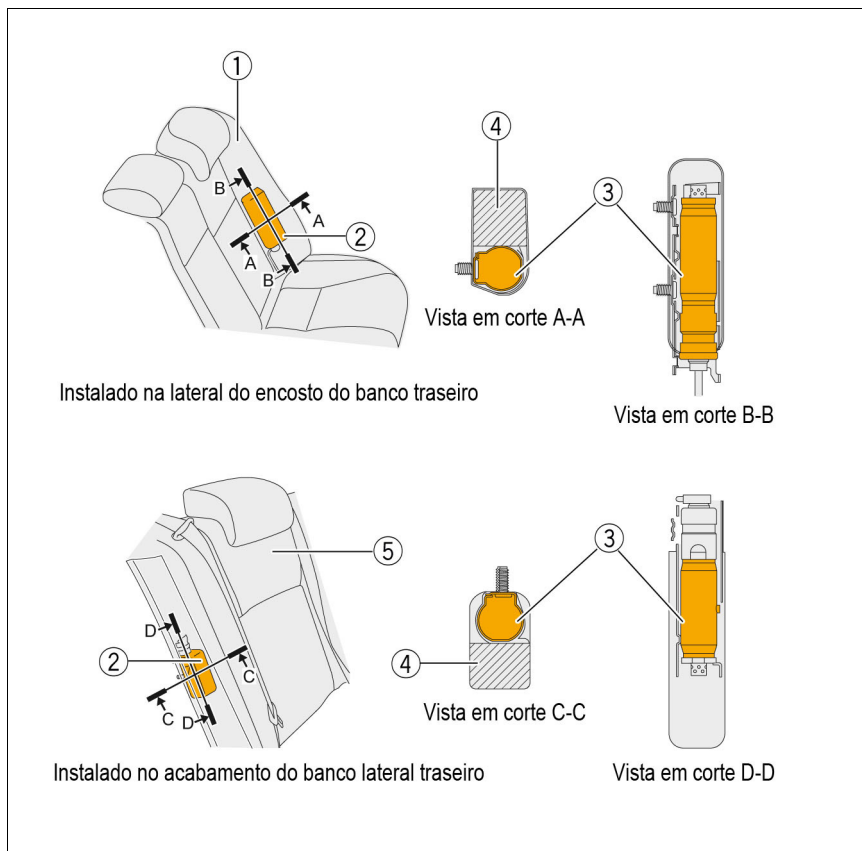


- |                    |                      |
|--------------------|----------------------|
| ① Coluna dianteira | ③ Unidade de disparo |
| ② Bolsa            | ④ Coluna traseira    |

## Airbags laterais dos bancos traseiros

Os airbags laterais dos bancos traseiros ficam instalados dentro das laterais da estrutura, ou acabamento, dos bancos laterais traseiros e são ativados em caso de colisão lateral.

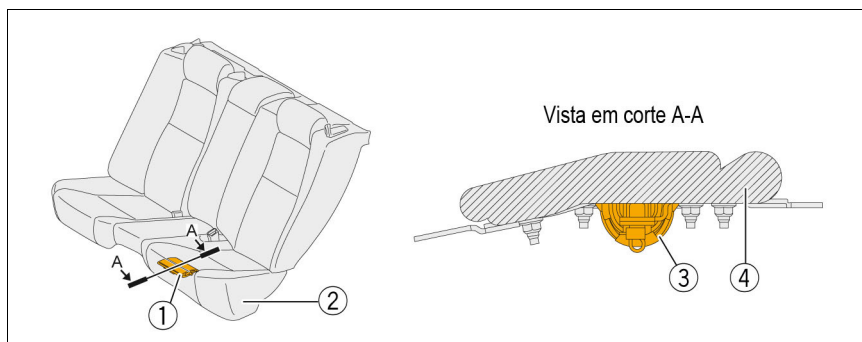
Em alguns veículos, os airbags laterais dos bancos traseiros também são ativados em caso de colisão frontal.



- |  |                             |
|--|-----------------------------|
| ① Estrutura do encosto do banco traseiro | ③ Unidade de disparo        |
| ② Airbag lateral do banco traseiro       | ④ Bolsa                     |
|  | ⑤ Encosto do banco traseiro |

### Airbags dos assentos dos bancos traseiros

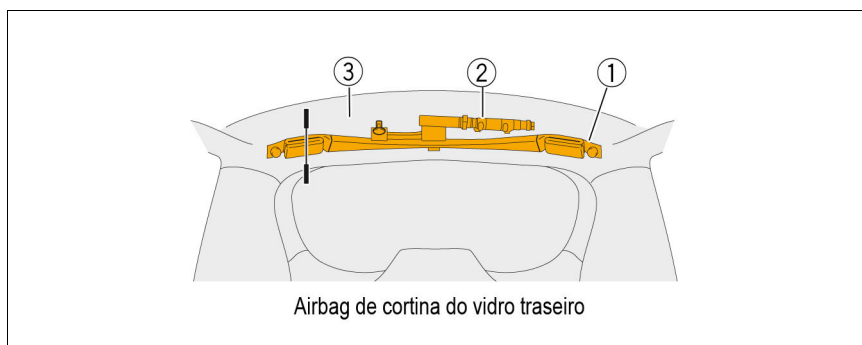
Os airbags dos assentos dos bancos traseiros ficam instalados dentro dos assentos dos bancos traseiros, e são ativados em caso de colisão frontal.



- |  |                      |
|--|----------------------|
| ① Airbag dos assentos dos bancos traseiros | ③ Unidade de disparo |
| ② Assentos dos bancos traseiros            | ④ Bolsa              |

### Airbag de cortina do vidro traseiro

O airbag de cortina do vidro traseiro fica instalado na parte superior do painel traseiro (seção de instalação da tampa) e é ativado em caso de colisão traseira.

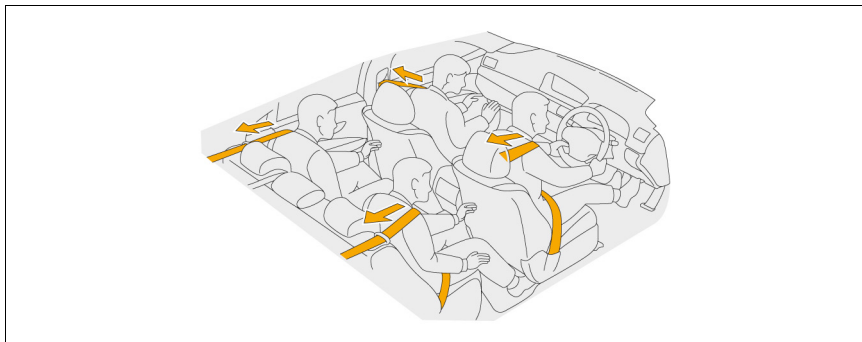


- |                      |                   |
|----------------------|-------------------|
| ① Bolsa              | ③ Painel traseiro |
| ② Unidade de disparo |                   |

## Pré-tensionador do cinto de segurança

Quando o veículo recebe um impacto frontal forte, os cintos de segurança retraem para segurar os ocupantes da melhor forma possível.

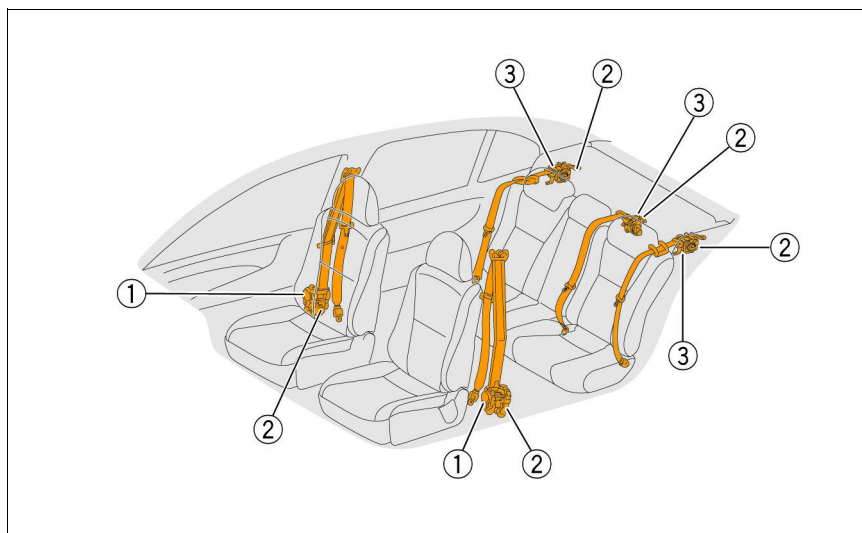
Em alguns veículos, os pré-tensionadores dos cintos de segurança também são ativados em caso de colisão lateral.



Um mecanismo do pré-tensionador é integrado ao retrator de cada um dos cintos de segurança dianteiros. Alguns modelos possuem pré-tensionadores nos cintos de segurança dos bancos traseiros.

O mecanismo do pré-tensionador é composto por um cilindro de gás, um êmbolo e um pinhão.

Quando o sensor do airbag detecta um impacto forte, um sinal de ignição é enviado ao cilindro de gás. Quando o cilindro de gás é deflagrado, o gás gerado e a pressão giram o pinhão que retrai o cinto de segurança.



- ① Cinto de segurança do banco dianteiro    ③ Cinto de segurança do banco traseiro  
② Retrator

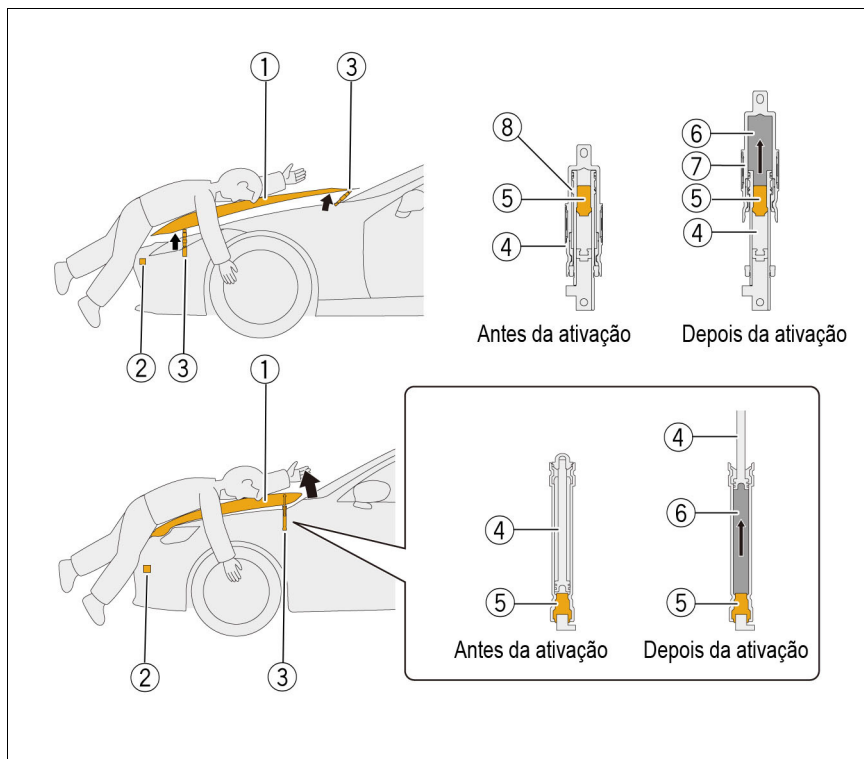
### ⚠ ATENÇÃO

- Os pré-tensionadores do cinto de segurança podem permanecer ativos por até 90 segundos após o desligamento e a desabilitação do veículo (→P. 86). Espere por 90 segundos antes de iniciar uma operação. Negligenciar o desligamento e a desabilitação do sistema antes do procedimento de resposta em caso de emergência ser realizado, pode resultar em ferimentos graves, ou até mesmo fatais, devido ao acionamento não intencional do pré-tensionador do cinto de segurança.
- Para evitar ferimentos sérios ou a morte devido ao acionamento não intencional dos pré-tensionadores do cinto de segurança, evite o rompimento dos cilindros de gás dos pré-tensionadores.

## Capô ativo

Durante uma colisão dianteira, o sistema de capô ativo levanta o capô inteiro ou a sua extremidade posterior, garantindo um espaço mais amplo dentro do compartimento do motor e, desse modo, contribuindo com a redução do impacto da colisão às cabeças dos pedestres.

Quando o sensor dentro do para-choque dianteiro detecta um impacto forte, um sinal de ignição é enviado à unidade de disparo. Quando a unidade de disparo é detonada, o êmbolo dentro do elevador é empurrado para cima e, dessa forma, o capô é levantado.



- ① Capô
- ② Sensor
- ③ Elevador
- ④ Êmbolo

- ⑤ Unidade de disparo
- ⑥ Gás
- ⑦ Carcaça
- ⑧ Capa

 **ATENÇÃO**

- O capô ativo pode permanecer ativo por até 90 segundos após o desligamento e a desabilitação do veículo (→P. 86). Espere por 90 segundos antes de iniciar uma operação. Negligenciar o desligamento e a desabilitação do sistema antes do procedimento de resposta em caso de emergência ser realizado, pode resultar em ferimentos graves, ou até mesmo fatais, devido ao acionamento não intencional do capô ativo.
- Se o dispositivo de levantamento for cortado, a unidade de disparo do capô ativo pode deflagrar não intencionalmente. Para evitar ferimentos sérios ou a morte devido a deflagração não intencional do capô ativo, evite o rompimento dos dispositivos de levantamento.
- Se a alavanca de abertura do capô for puxada após a ativação do capô ativo, o capô pode se levantar mais, possivelmente resultando em ferimentos.
- Depois da ativação do capô ativo, a parte traseira do capô não pode ser abaixada com as mãos. Se o capô for forçado para baixo excessivamente, ele pode se deformar, possivelmente resultando em um acidente passível de ferimentos.
- Logo após a operação do capô ativo, os seus dispositivos de levantamento ficam extremamente quentes e podem causar queimaduras ao tocar neles.



## Amortecedores preenchidos com gás

Amortecedores preenchidos com gás são utilizados em vários componentes, como na suspensão (amortecedores), suportes do capô do motor e uma vasta gama de outros propósitos. O gás utilizado nesses amortecedores é o Nitrogênio ( $N^2$ ).

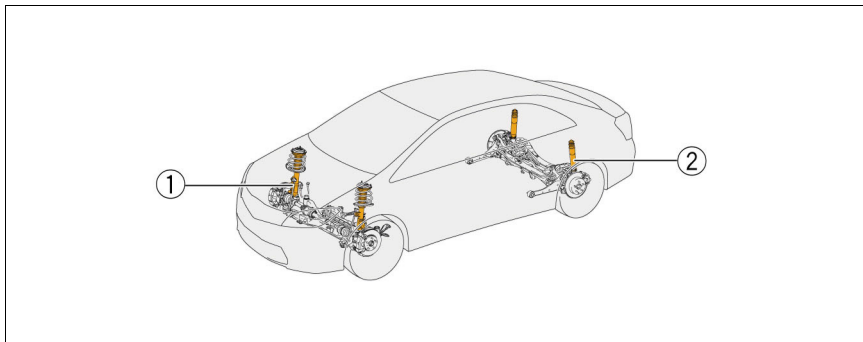
O Nitrogênio é um gás incolor, inodoro e inofensivo.

### ⚠ ATENÇÃO

- Se um amortecedor preenchido com gás for aquecido em caso de incêndio no veículo, ele pode explodir devido à expansão do gás de nitrogênio ( $N^2$ ), possivelmente causando ferimentos.
- Se um amortecedor preenchido com gás for cortado a liberação do gás de nitrogênio ( $N^2$ ) pode fazer com que fragmentos de metal sejam projetados. Use o equipamento de segurança adequado, como os óculos de segurança, ao cortar um amortecedor preenchido com gás.

## Amortecedores das suspensões traseira e dianteira

Os amortecedores da suspensão são instalados na suspensão traseira e dianteira.

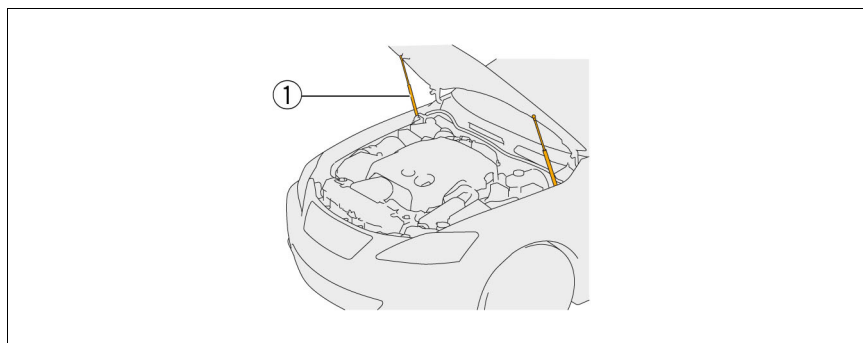


① Amortecedores da suspensão dianteira

② Amortecedores da suspensão traseira

### Amortecedor do capô do motor

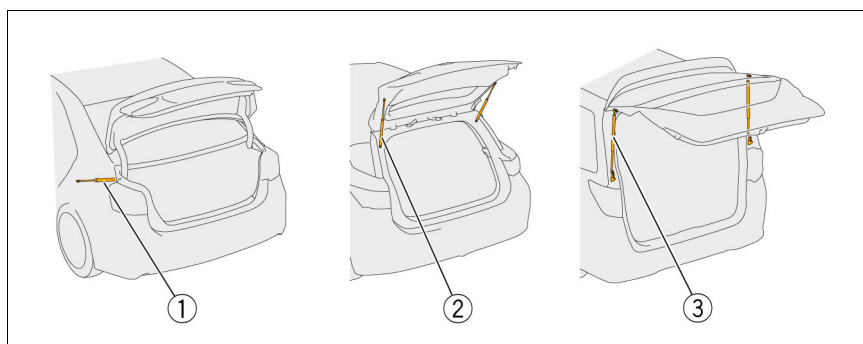
Os amortecedores preenchidos com gás são instalados como suportes do capô motor.



- ① Amortecedor do capô do motor

### Amortecedores da tampa do compartimento de bagagem, tampa do porta-malas dos veículos hatch e tampa traseira

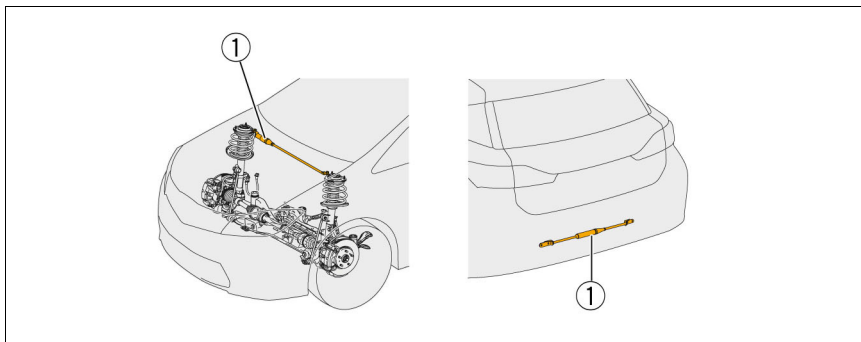
Os amortecedores preenchidos com gás são instalados como suportes do compartimento de bagagem, tampa do porta-malas dos veículos hatch e tampa do porta-malas.



- ① Amortecedor da tampa do compartimento de bagagem
- ② Amortecedor da tampa do veículo hatch
- ③ Amortecedor da tampa traseira

## Amortecedores de desempenho

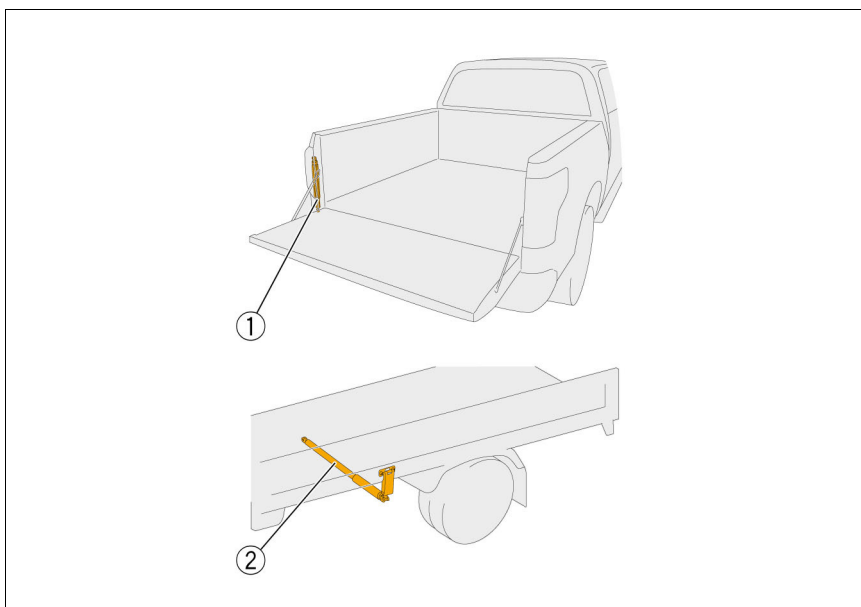
Os amortecedores de desempenho são instalados nas torres de suspensão dianteira e entre os lados direito e esquerdo da estrutura inferior traseira (próximo do para-choque traseiro).



- ① Amortecedores de desempenho

## Amortecedores da tampa traseira e tampa lateral

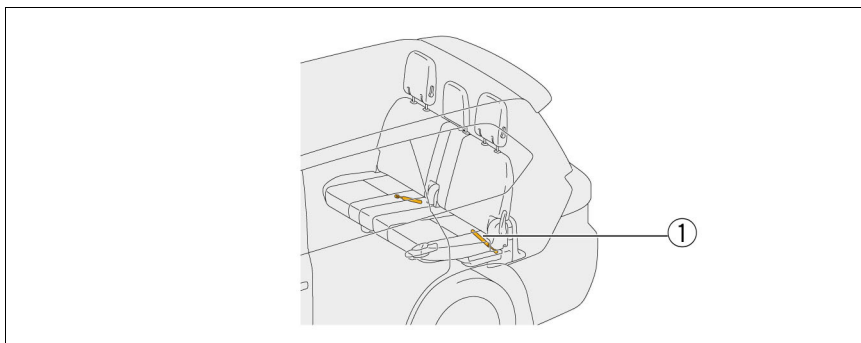
Os amortecedores preenchidos com gás são instalados como suportes para a tampa traseira e tampa lateral.



- ① Amortecedor da tampa traseira      ② Amortecedor da tampa lateral

## Amortecedor do banco

Os amortecedores do banco ficam instalados na superfície inferior do banco.



① Amortecedores do banco

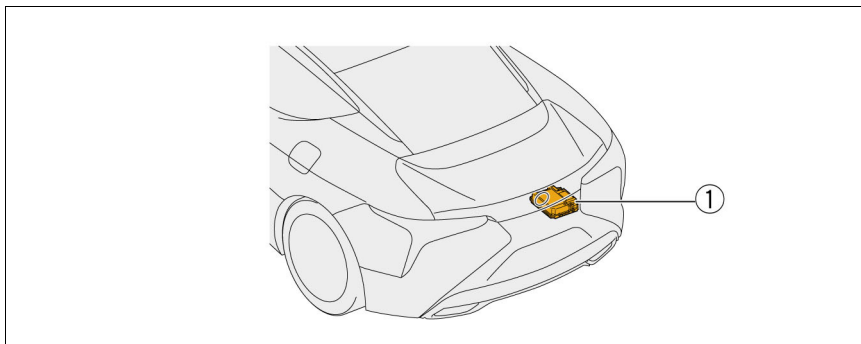
## Bateria secundária

A bateria secundária vem instalada em veículos equipados com o sistema de freio de estacionamento elétrico.

A sistematização dupla da alimentação da bateria de 12 V permite a operação da trava do freio de estacionamento quando a bateria de 12 V apresentar um mau funcionamento.

Uma solução de água alcalina com hidróxido de potássio (pH 13,5) é utilizada como eletrólito da bateria secundária. O eletrólito está embebido dentro do TNT. Se a bateria secundária estiver danificada de algum modo, ela pode vaziar.

A bateria secundária fica instalada na parte inferior do compartimento de bagagem.



① Bateria secundária

 ATENÇÃO

- Há uma possibilidade de explosão devido à ignição do gás hidrogênio gerada da bateria secundária de 12 V. Portanto, não permita faíscas ou chamas abertas nas proximidades da bateria secundária de 12 V.
- A solução de água alcalina com hidróxido de potássio (pH 13,5) é prejudicial ao corpo humano. Quando for inevitável encostar no eletrólito, ou se houver riscos de tocá-lo, realize o serviço utilizando os equipamentos de proteção apropriados como as luvas de borracha e óculos de proteção.

 NOTA

- Depois de desconectar o terminal (-) negativo da bateria de 12 V e desligar a alimentação, uma tensão de aproximadamente 12 V é mantida entre os terminais (+) positivo e (-) negativo da bateria secundária por aproximadamente 10 minutos.

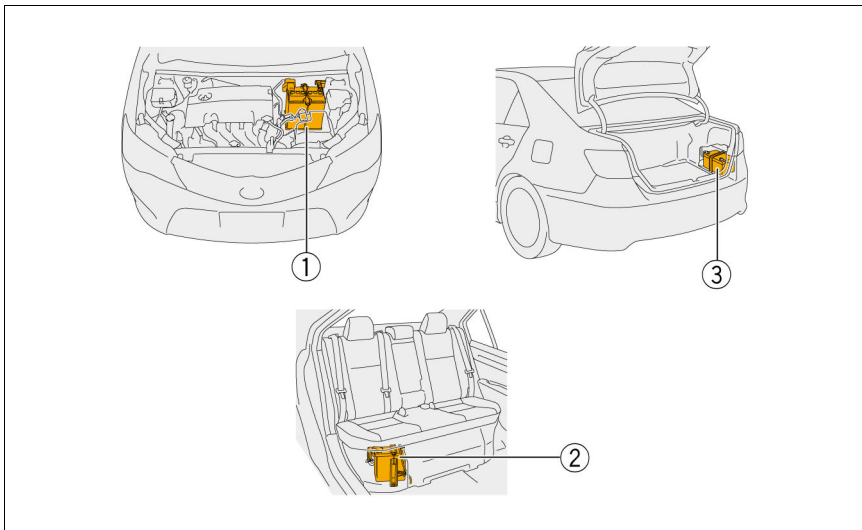
## Bateria de 12 V

A bateria de 12 V fornece energia para as ECUs que controlam vários sistemas e componentes auxiliares, tais como a trava elétrica da porta, vidro elétrico, ajuste telescópico e inclinação do volante de direção, banco elétrico, etc.

Para garantir que as operações de resposta em caso de emergência sejam seguras, é necessário desligar completamente o veículo (→P. 86). Desconecte o terminal negativo da bateria de 12 V para evitar incêndios e evite a partida do veículo.

O eletrólito da bateria de 12 V contém ácido sulfúrico.

Dependendo do modelo, a bateria de 12 V pode ficar no compartimento do motor, no compartimento de bagagem, sob os bancos traseiros, etc.



① Compartimento do motor

③ Compartimento de bagagem

② Embaixo do banco traseiro

 **ATENÇÃO**

- Há uma possibilidade de explosão devido à ignição do gás hidrogênio gerada da bateria de 12 V. Portanto, não permita faíscas ou chamas abertas nas proximidades da bateria de 12 V.
- O ácido sulfúrico diluído pode causar irritações ao entrar em contato com a pele. Use o equipamento de proteção adequado, como luvas de borracha e óculos de segurança, quando houver risco de contato com o eletrólito.

 **NOTA**

- Assim que a bateria de 12 V for desconectada (→P. 86), os controles elétricos não funcionarão. Para facilitar as operações de resposta em caso de emergências, abaixe os vidros, abra a tampa do porta-malas, destrave todas as portas e tome outras medidas necessárias antes de desligar o veículo.
- O eletrólito da bateria de 12 V contém ingredientes que podem danificar superfícies pintadas. Se os aditivos anticorrosivos entrarem em contato com a carroçaria, pode ocorrer a descoloração ou outros danos à superfície pintada da carroçaria.



## Sistema de alta tensão

Veículos híbridos (HV), veículos híbridos "plug-in" (PHV), veículos elétricos (EV) e veículos movidos a célula de combustível (FCV) utilizam um motor elétrico movido por alta tensão (entre 144 V e 650 V) para gerar o torque de acionamento.

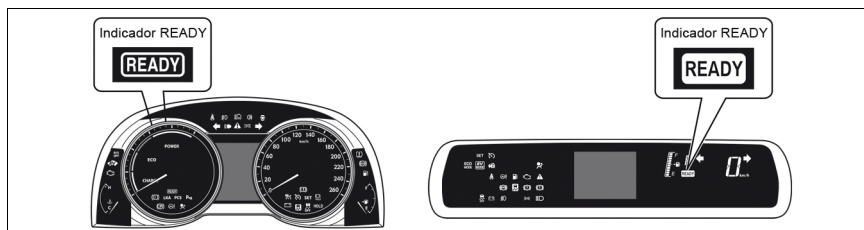
Esses veículos possuem componentes de alta tensão elétrica como a bateria de alta tensão, inversor/conversor, transmissão (motor elétrico), compressor do A/C, carregador bem como cabos de alta tensão.

Consulte o sistema de célula de combustível (FC) (→P. 43) para informações nos componentes de alta tensão específicos para veículos movidos a célula de combustível (FCV).

Os componentes de alta tensão podem ser indicados por marcas em suas respectivas carcaças/tampas. Os cabos de alimentação de alta tensão são indicados pela cor laranja.

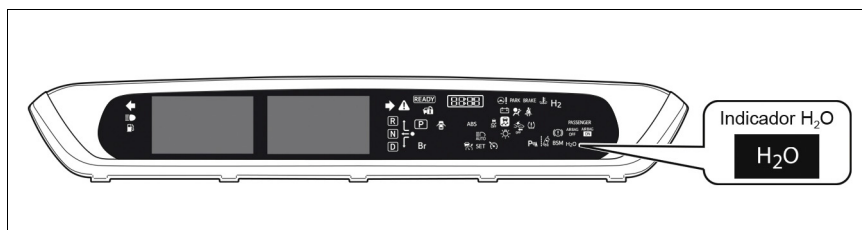
As carcaças/coberturas dos componentes elétricos de alta tensão são isoladas dos condutores de alta tensão dentro dos componentes. A carroçaria do veículo é isolada dos componentes elétricos de alta tensão, por isso, é seguro tocá-la em condições de funcionamento normais.

O indicador READY no painel de instrumentos acende enquanto o sistema de alta tensão estiver em funcionamento.



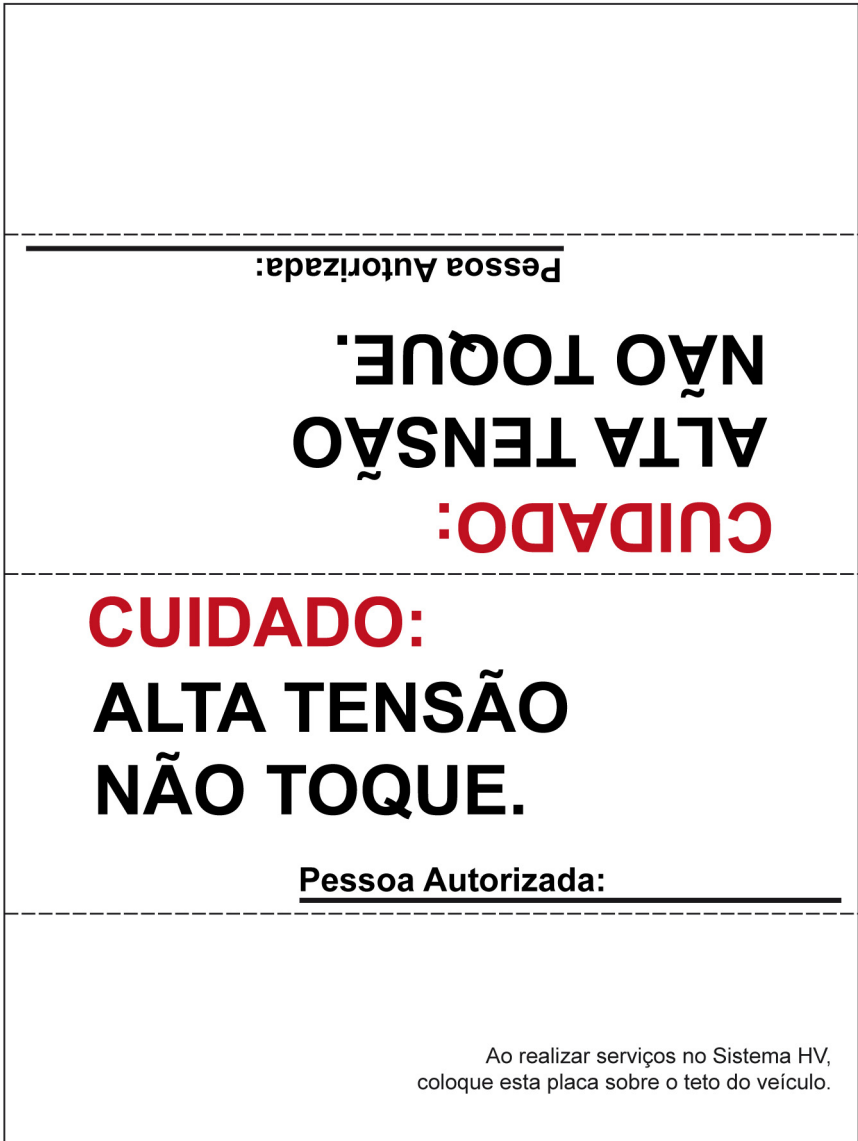
O sistema de alta tensão é desativado quando o botão de partida ou interruptor de ignição são desligados. Se um impacto for detectado (e o airbag SRS ativado) ou se um vazamento de alta tensão for detectado, o sistema de alta tensão é automaticamente desativado. Quando a alta tensão for desligada, o indicador READY apaga. Contudo, se o sistema de ar-condicionado remoto ou o sistema de carregamento plug-in estiverem sendo usados, mesmo se o indicador READY apagar, o sistema de alta tensão ainda pode estar ativo.

Para veículos movidos a célula de combustível (FCV), mesmo se o indicador READY apagar, o sistema de alta tensão ainda pode estar ativo se o indicador H<sub>2</sub>O no painel de instrumentos estiver aceso.



### ⚠ ATENÇÃO

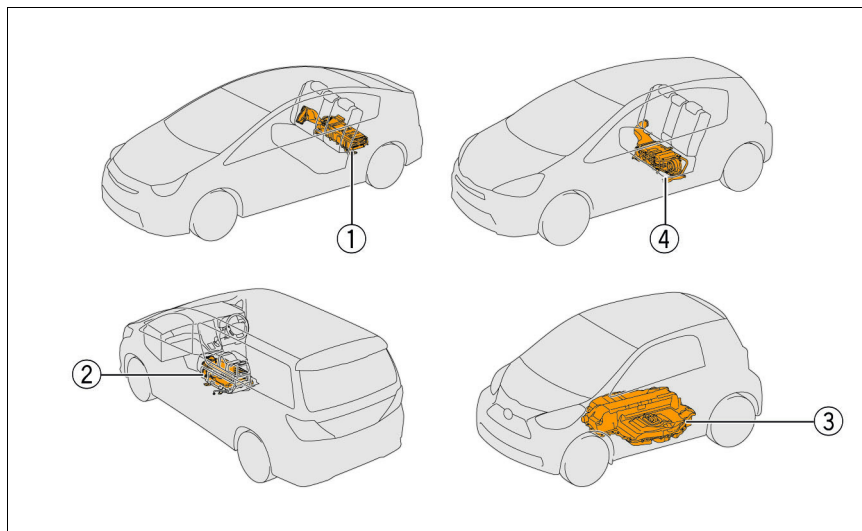
- O sistema de alta tensão pode permanecer carregado por até 10 minutos após o desligamento e a desabilitação do veículo (→P. 86). Negligenciar o desligamento e a desabilitação do sistema antes do procedimento de resposta em caso de emergência ser realizado, pode resultar em ferimentos graves, ou até mesmo fatais, devido à queimaduras graves e choque elétrico oriundos do sistema elétrico de alta tensão.
- Para evitar ferimentos graves ou morte devido às graves queimaduras ou choque elétrico, evite tocar, cortar, ou romper os cabos de alta tensão laranjas ou os componentes elétricos de alta tensão. Use o equipamento de proteção adequado, por exemplo, luvas com isolamento se houver o risco de que toque os cabos de alimentação de alta tensão e/ou componentes elétricos de alta tensão.
- Quando a pessoa encarregada por realizar serviços no sistema de alta tensão do veículo esteja distante do veículo, pode ocorrer que outra pessoa venha tocar no veículo e ser eletrocutada, resultando em graves ferimentos ou morte. Para evitar esse tipo de problema, uma placa dizendo "ALTA TENSÃO, NÃO TOQUE" deve ser posicionada para avisar terceiros (imprima e utilize P. 33 desse manual).



Ao realizar serviços no Sistema HV,  
coloque esta placa sobre o teto do veículo.

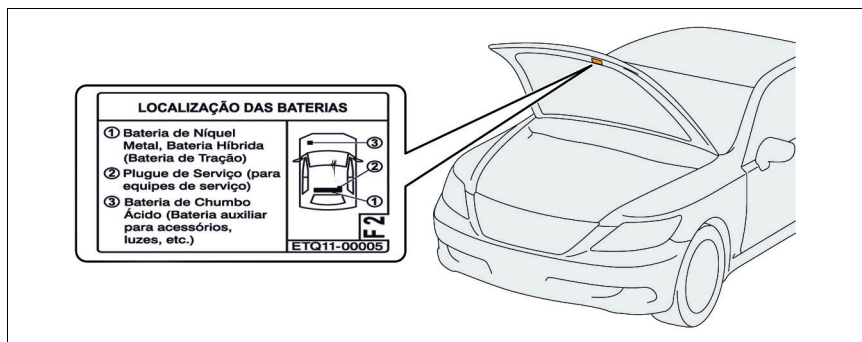
## Bateria de alta tensão

A bateria de alta tensão para o motor armazena eletricidade de alta tensão (144 a 310,8 V). Dependendo do modelo, a bateria pode ficar no compartimento de bagagem, sob os bancos traseiros, sob o console central ou embaixo do assoalho.



- ① Compartimento de bagagem
- ③ Sob o assoalho
- ② Sob o console central
- ④ Sob o banco traseiro

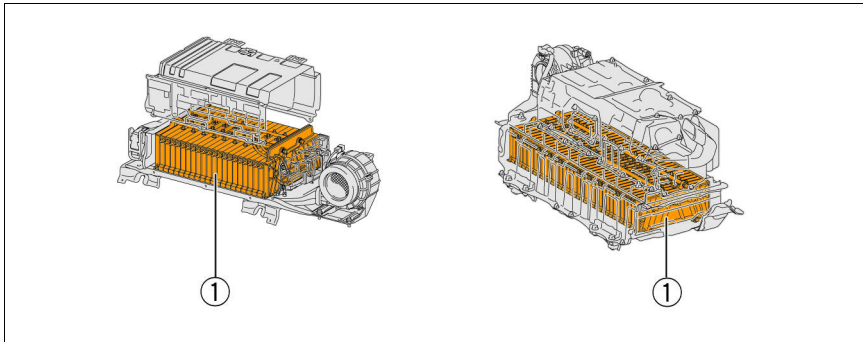
Uma etiqueta embaixo do capô mostra a localização da bateria de alta tensão.



Uma bateria de níquel-hidreto metálico (Ni-MH) ou uma bateria de íon-lítio (Li-ion) são utilizadas como bateria de alta tensão.

### 1. Bateria de níquel-hidreto metálico (Ni-MH)

- As baterias Ni-MH são compostas de 20 a 40 módulos, cada um deles consiste de seis células de 1,2 V, conectadas em série, para obter alta tensão (144 a 288 V).
- Os módulos da bateria ficam dentro de uma carcaça de metal cuja acessibilidade é limitada.
- Uma colisão catastrófica que consiga quebrar a carcaça do bloco da bateria e o módulo de metal da bateria seria um caso extremamente raro.
- A bateria Ni-MH contém um eletrólito alcalino (pH 13,5). O eletrólito, no entanto, é absorvido pelas placas da célula e não espirrará ou vazará com facilidade mesmo que o módulo da bateria esteja danificado.
- O vazamento de eletrólito do bloco da bateria é improvável devido ao seu projeto e a quantidade de eletrólito existente nos módulos Ni-MH. Quaisquer vazamentos não justificam uma declaração de incidente com material perigoso.



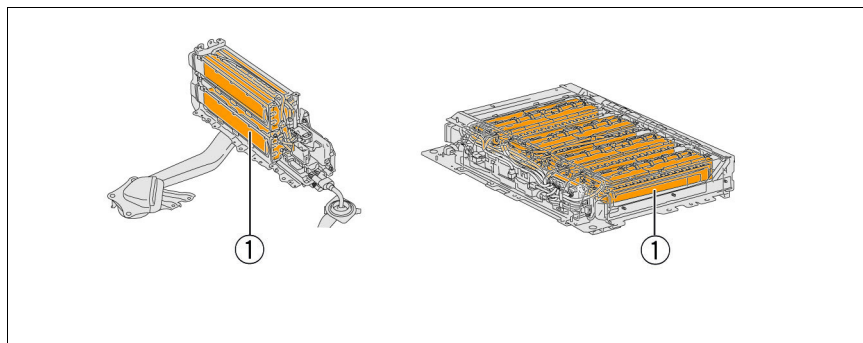
### ① Bloco da bateria

#### ⚠ ATENÇÃO

O eletrólito alcalino (pH 13,5) é prejudicial para o corpo humano. Para evitar ferimentos devido ao contato com o eletrólito, use o equipamento de proteção adequado, como óculos de proteção e luvas de borracha, quando houver risco de contato com o eletrólito.

## 2. Bateria de Íon-Lítio (Li-ion)

- As baterias Li-ion são compostas por vários blocos, cada bloco consiste de 14 a 42 células. De dois a quatro blocos de bateria estão conectados em série para obtenção da alta tensão (201,6 a 310,8 V).
- As células da bateria ficam dentro de uma carcaça cuja acessibilidade é limitada.
- Uma colisão catastrófica que consiga quebrar a carcaça do bloco da bateria e as células da bateria seria um caso extremamente raro.
- O eletrólito para bateria de Lítio-íon, composto principalmente por éster de carbonato, é um eletrólito orgânico inflamável. O eletrólito é absorvido pelos separadores da célula da bateria, mesmo que as células da bateria sejam esmagadas ou danificadas, é improvável que o eletrólito vazze.
- Quaisquer eletrólitos líquidos que vazem da célula da bateria Li-ion evaporam rapidamente.



### ① Bloco da bateria

#### ⚠ ATENÇÃO

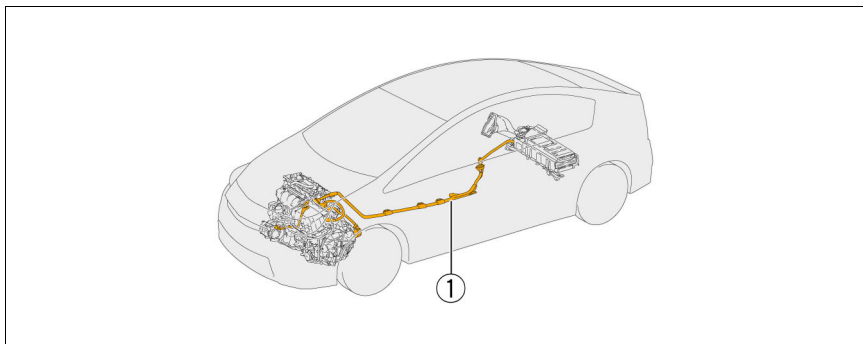
- O eletrólito orgânico inflamável, que contém principalmente éster de carbonato, é prejudicial para o corpo humano. O contato com o eletrólito pode irritar os olhos, nariz, garganta e a pele. O contato com a fumaça ou o vapor de eletrólito vazado ou da bateria em chamas pode irritar os olhos, o nariz ou a garganta. Para evitar ferimentos devido ao contato com o eletrólito ou seu vapor, use o equipamento de proteção adequado, como óculos de proteção, luvas de borracha, máscara de proteção ou máscara autônoma quando houver risco de contato com o eletrólito.
- Se o eletrólito vazar, mantenha-o longe do fogo e assegure-se de que a área está bem ventilada. Limpe o eletrólito com um tecido descartável ou material absorvente equivalente e mantenha-o em um recipiente vedado até o seu descarte.

## Cabo de alimentação de alta tensão

Os cabos de alimentação de alta tensão são indicados pela cor laranja e são conectados aos componentes elétricos de alta tensão, como o inversor/conversor da bateria de alta tensão, motor elétrico, compressor do A/C e o carregador.

Os cabos de alimentação de alta tensão ficam no compartimento do motor elétrico/mecânico e no centro do veículo (através de um duto central) ou em ambos os lados, distante dos painéis da soleira.

Além disso, os cabos de alta tensão são usados no sistema de carregamento plug-in (→P. 41).

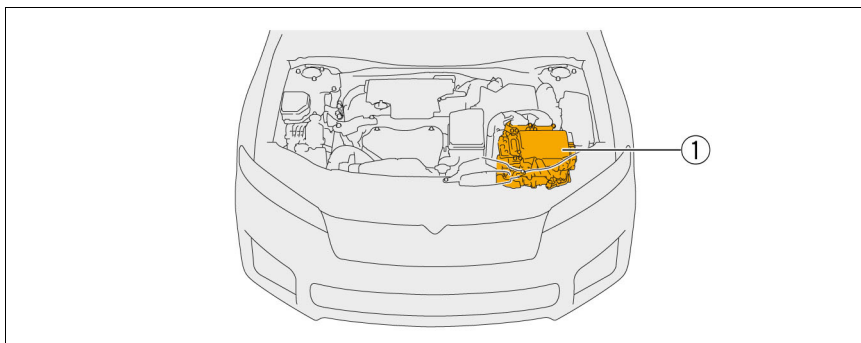


- ① Cabo de alimentação de alta tensão

## Inversor/conversor

O inversor/conversor instalado no compartimento do motor elétrico/mecânico converte e amplifica a tensão em CC da bateria de alta tensão para tensão em CA que, por sua vez, move o motor elétrico.

O inversor/conversor de veículos movidos a célula de combustível (FCV) também fornece tensão elétrica em CA para o compressor de ar da célula de combustível (FC).

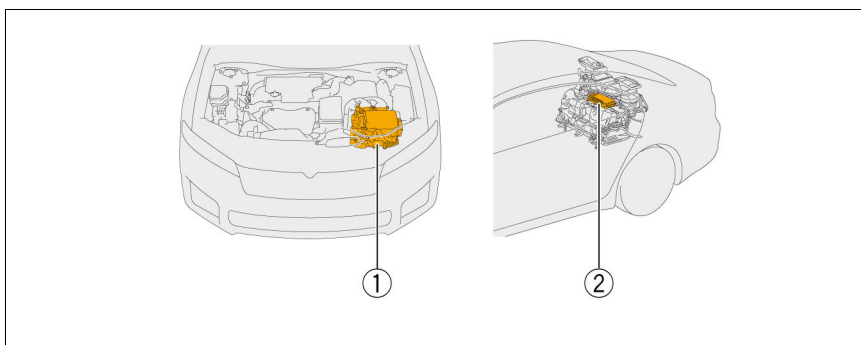


① Inversor/conversor

## Conversor CC/CC

O conversor CC/CC reduz a alta tensão da bateria CC para fornecê-la aos acessórios elétricos, como os faróis e os vidros elétricos e, além disso, carregar a bateria de 12 V.

O conversor CC/CC fica integrado ao inversor/conversor ou é instalado na área próxima da bateria de alta tensão em alguns modelos.



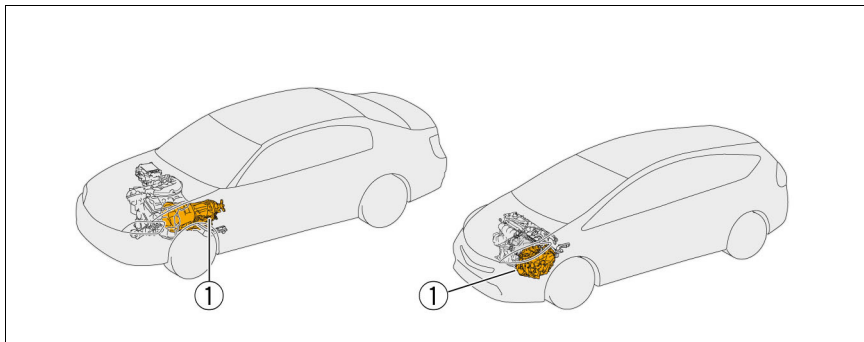
① Conversor CC/CC (integrado ao inversor/conversor)    ② Conversor CC/CC



## Transmissão HV/EV/FCV

A transmissão HV/EV/FCV contém um motor/gerador elétrico que é alimentado pela tensão de saída (de até 650 V) do inversor/conversor e carrega a bateria de alta tensão.

A transmissão HV/EV/FCV é instalada no compartimento do motor elétrico ou do motor mecânico. A localização varia de acordo com o projeto do veículo.

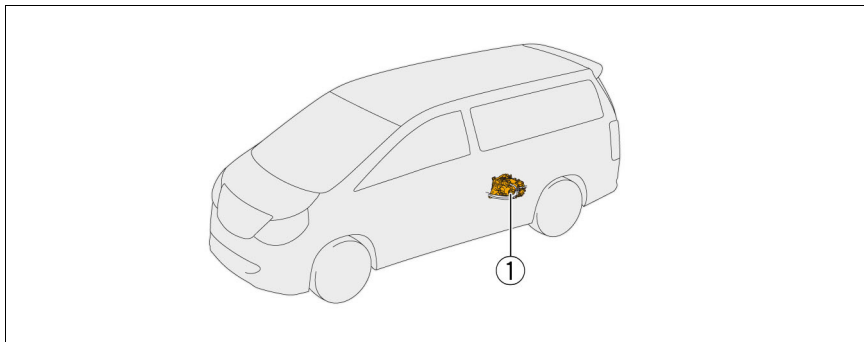


- ① Transmissão HV/EV/FCV

## Motor de acionamento traseiro

O motor de acionamento traseiro é alimentado pela tensão de saída (até 650 V) do inversor/conversor.

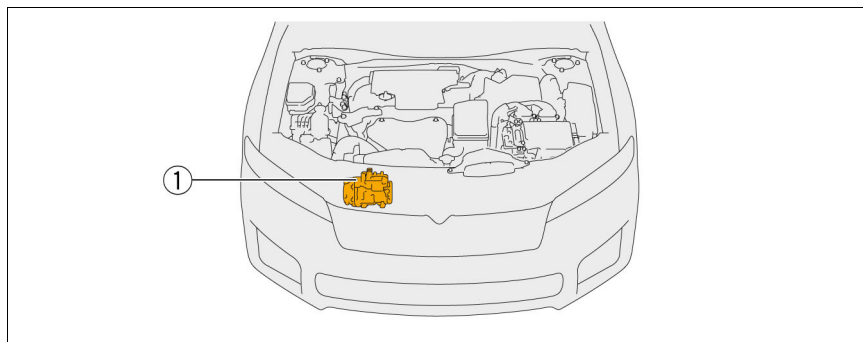
Ele fica na transmissão traseira localizada acima das semi-árvores de tração traseira.



- ① Transmissão traseira (motor de acionamento traseiro)

## Compressor do A/C

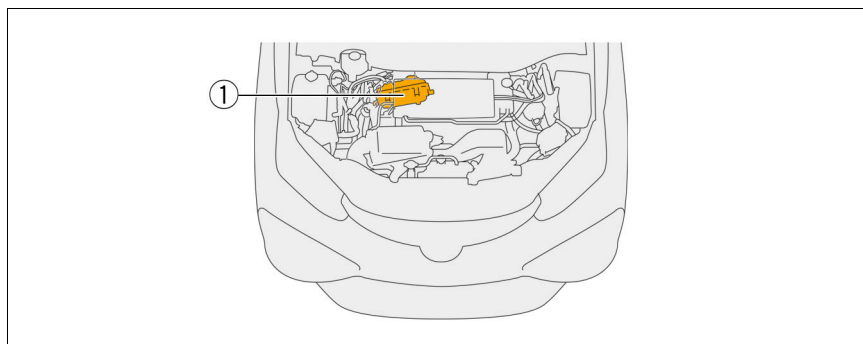
O compressor do A/C utilizado em veículos híbridos (HV), veículos elétricos (EV) e veículos movidos a célula de combustível (FCV) possui um motor elétrico que é alimentado pela bateria de alta tensão.



- ① Compressor do A/C

## Aquecedor do líquido de arrefecimento

Veículos movidos a célula de combustível (FCV) são equipados com um aquecedor do líquido de arrefecimento instalado dentro do compartimento do motor. O aquecedor do líquido de arrefecimento é operado através da bateria de alta tensão.



- ① Aquecedor do líquido de arrefecimento

## Sistema de carregamento plug-in

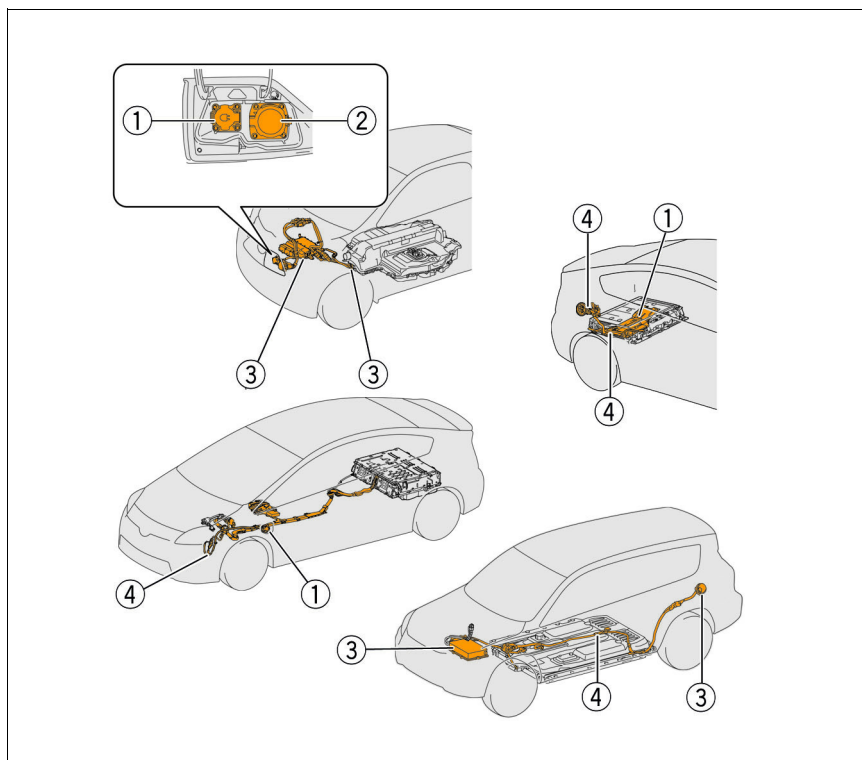
Os veículos híbridos Plug-in (PHV) e os veículos elétricos (EV) possuem um sistema de carregamento plug-in para carregar a bateria de alta tensão através de um dispositivo de alimentação externo.

O sistema de carregamento plug-in é composto principalmente por um carregador interno e a entrada de carregamento.

O carregador interno converte a tensão CA fornecida do dispositivo de alimentação externo em tensão CC, amplia-a, e a utiliza em seguida para carregar a bateria de alta tensão.

A entrada de carregamento recebe a carga para a bateria de alta tensão de um dispositivo de alimentação externo. Além disso, alguns veículos elétricos possuem uma entrada de carregamento rápido separada, que pode ser usada em carregadores rápidos (tensão CC de 500 V).

Os cabos laranja de alimentação são conectados à entrada de carregamento, que recebe alta tensão durante o carregamento.



- |                                  |                                      |
|----------------------------------|--------------------------------------|
| ① Entrada de carregamento        | ③ Carregador interno                 |
| ② Entrada de carregamento rápido | ④ Cabo de alimentação de alta tensão |

### ⚠ ATENÇÃO

Para evitar ferimentos graves ou mortes, desligue o sistema de carga caso o cabo de alimentação ou carregador estiverem submersos em água.

### ⚠ NOTA

- Se a trava do conector do cabo de carregamento não puder ser liberada, desligue ou desconecte o carregador externo, ou desligue o seu disjuntor principal.
- A trava do conector do cabo de carregamento não pode ser liberada durante o carregamento rápido. Se o carregamento não parar mesmo quando o carregador for desligado, desligue o seu disjuntor principal.

## Sistema de célula de combustível (FC)

Veículos movidos a célula de combustível (FCV) utilizam um motor para gerar força da mesma forma que veículos híbridos. Para acionar o motor, é utilizada alta tensão (acima de 200 V até 650 V) gerada pela reação química entre o combustível de hidrogênio e o oxigênio no ar.

Veículos movidos a célula de combustível (FCV) são equipados com componentes dedicados a alta tensão, como um bloco de célula de combustível (FC), bomba de hidrogênio, bomba d'água de célula de combustível (FC), inversor da bomba de hidrogênio e da bomba d'água de célula de combustível (FC), conversor de frequência da célula de combustível (FC) e compressor de ar de célula de combustível (FC).

Para usar hidrogênio para geração de energia, os veículos movidos a célula de combustível (FCV) são equipados com tubos de hidrogênio e componentes relacionados ao hidrogênio, como um bloco de célula de combustível (FC), tanques de hidrogênio, etc.

Os tanques de hidrogênio são abastecidos com gás hidrogênio de alta pressão (máximo de 70 MPa a 15°C).

Os componentes relacionados ao hidrogênio estão dentro de carcaças/tampas. Além disso, parte do isolamento nos tubos de hidrogênio de alta pressão está em vermelho.

O gás hidrogênio é incolor, inodoro e inofensivo.

O gás hidrogênio é inflamável e pode entrar em combustão em uma grande variedade de concentrações (4 a 74,5%). Contudo, se propaga facilmente e não tende a acumular, portanto, um pequeno vazamento se dissiparia rapidamente a uma concentração que não poderia entrar em combustão.

No caso de vazamento de hidrogênio, o detector de hidrogênio equipado no veículo detecta o vazamento e desliga o abastecimento de hidrogênio para evitar um vazamento em massa. Além disso, os componentes relacionados ao hidrogênio estão localizados fora da cabine para permitir que o vazamento de hidrogênio seja dissipado facilmente.

Se uma colisão for detectada, o abastecimento de hidrogênio é desligado para evitar um vazamento em massa, devido a danos no veículo.

 **ATENÇÃO**

- Se o som de vazamento de hidrogênio (o som de um assobio alto) puder ser ouvido durante o trabalho no veículo, ou se a concentração de hidrogênio em torno do veículo exceder 4% ao medi-la com um detector de concentração de hidrogênio, se afaste imediatamente do veículo, pois há uma chance de que o gás hidrogênio entre em combustão.
- Mesmo após o veículo ser parado (→P. 86), o hidrogênio permanece dentro do bloco de célula de combustível (FC), dos tanques de hidrogênio e de outros componentes relacionados ao hidrogênio, como o tubo de hidrogênio. Para evitar incêndios e explosões, nunca corte ou danifique estes componentes relacionados ao hidrogênio ou o tubo de hidrogênio.
- Quando a pessoa encarregada de manusear o veículo danificado estiver longe do veículo e alguém mais se aproximar ou tocar no veículo acidentalmente, podem ocorrer ferimentos graves ou fatais devido à eletrocussão, uma ruptura, explosão ou incêndio. Para evitar esse tipo de problema, devem ser posicionadas placas dizendo "ALTA TENSÃO, NÃO TOQUE" e "GÁS DE ALTA PRESSÃO, NÃO TOQUE", para avisar terceiros (imprima e utilize P. 33 e P. 45 desse guia).

<p><b>CUIDADO:</b> <b>GÁS DE ALTA PRESSÃO</b> <b>NÃO TOQUE.</b></p> <p><u>Pessoa encarregada:</u></p>
<p><b>CUIDADO:</b> <b>GÁS DE ALTA PRESSÃO</b> <b>NÃO TOQUE.</b></p> <p><u>Pessoa encarregada:</u></p>

## Bloco de célula de combustível (FC)

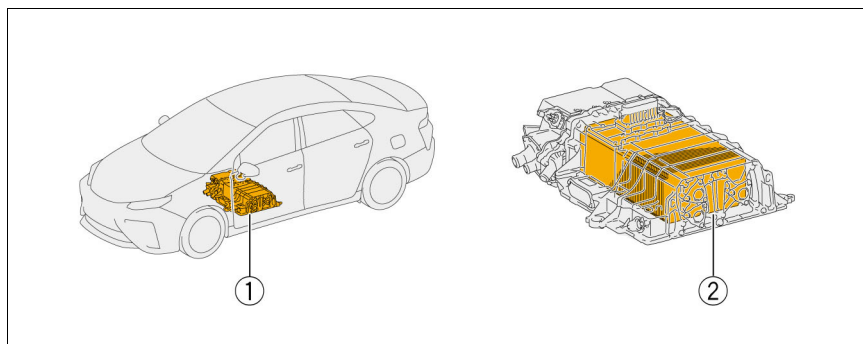
O bloco de célula de combustível (FC) é um dispositivo que gera tensão através da reação química entre o hidrogênio e o oxigênio. Usando o hidrogênio fornecido pelo tanque de hidrogênio e o oxigênio do ar puxado de fora do veículo, uma tensão de 200 V ou mais é gerada.

O bloco de célula de combustível (FC) está instalado embaixo do assoalho.

O bloco de célula de combustível (FC) gera tensão usando as chamadas "células", que são compostas por uma membrana de eletrólito prensada por separadores. Algumas centenas de células são conectadas em uma fileira para gerar uma alta tensão.

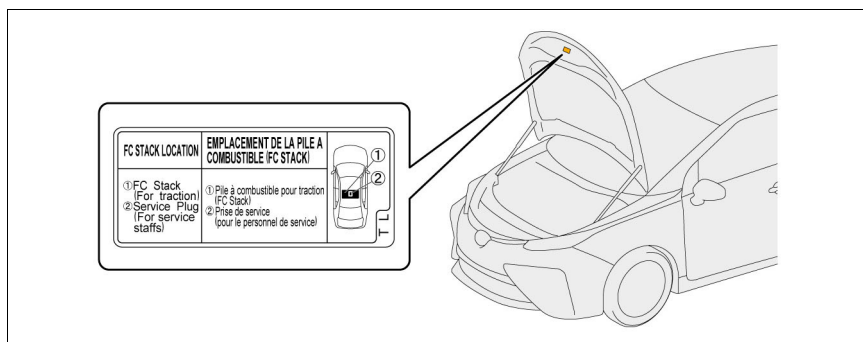
As células ficam dentro de uma carcaça de metal, de modo que elas não sejam tocadas facilmente.

Durante a geração de energia, a reação química entre o hidrogênio e o oxigênio gera água, que é descarregada através da saída de descarga.



① Bloco de célula de combustível (FC)    ② Células

Uma etiqueta embaixo do capô mostra a localização do bloco de célula de combustível (FC).





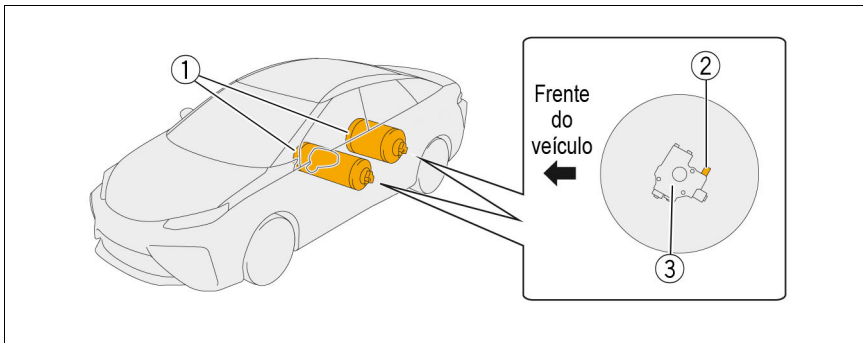
## Tanque de hidrogênio

Os tanques de hidrogênio são abastecidos com gás hidrogênio de alta pressão (máximo de 70 MPa a 15°C) que é fornecido ao bloco de célula de combustível (FC).

Os tanques de hidrogênio são feitos de plástico reforçado com fibra de carbono, e localizados embaixo do assoalho.

O detector de hidrogênio usado para detectar vazamentos de hidrogênio está localizado próximo aos tanques. Se uma concentração específica de vazamento de hidrogênio for detectada, o sistema de célula de combustível (FC) corta o fornecimento de hidrogênio.

Cada tanque é equipado com um dispositivo de liberação de pressão (PRD) para evitar uma explosão quando a temperatura do hidrogênio atingir níveis anormais, devido a um incêndio no veículo. O dispositivo de liberação de pressão abrirá a uma temperatura de, aproximadamente, 110°C para liberar o gás hidrogênio no tanque para fora do veículo.



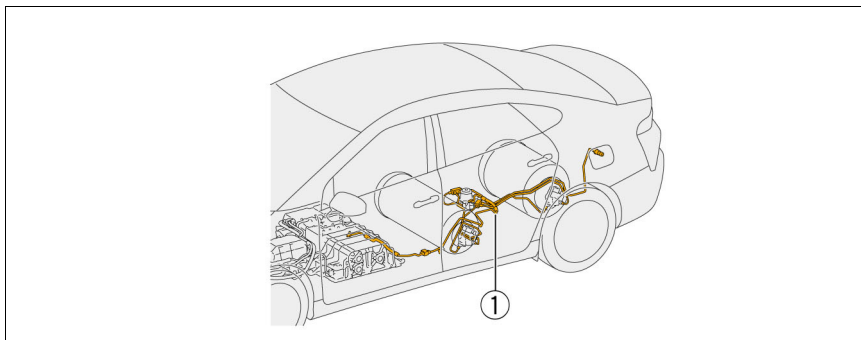
- ① Tanque de hidrogênio
- ② Dispositivo de Liberação de Pressão (PRD)
- ③ Válvula do tanque

## Tubos de hidrogênio

Os tubos de hidrogênio conectam os componentes relacionados ao hidrogênio, como o bloco de célula de combustível (FC) e os tanques de hidrogênio.

Os tubos de hidrogênio estão localizados embaixo do assoalho.

Alguns dos tubos de hidrogênio de alta pressão estão identificados em vermelho.

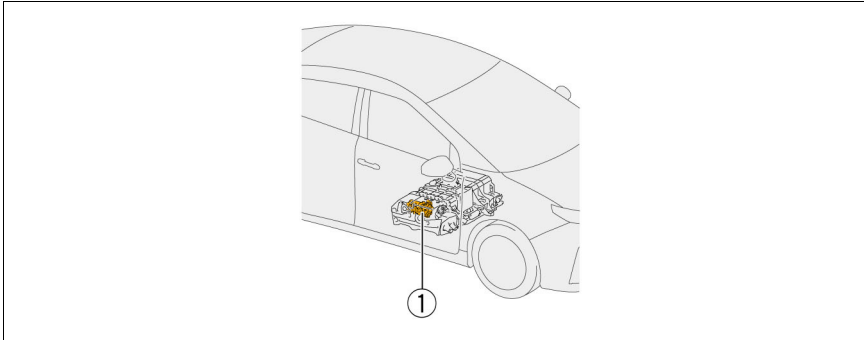


① Tubos de hidrogênio

## Bomba de hidrogênio

A bomba de hidrogênio circula o hidrogênio fornecido dos tanques de hidrogênio no bloco de célula de combustível (FC).

A bomba de hidrogênio possui um motor embutido, que é operado usando a alta tensão do inversor da bomba de hidrogênio e da bomba d'água de célula de combustível (FC). A bomba de hidrogênio está instalada embaixo da tampa ao lado do bloco de célula de combustível (FC).

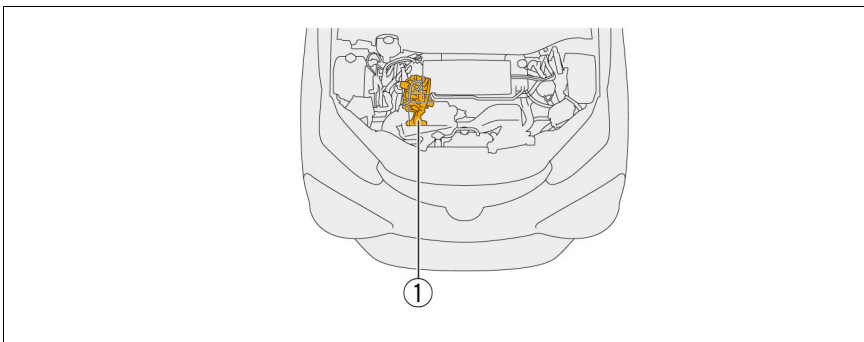


- ① Bomba de hidrogênio

## Inversor da bomba de hidrogênio e da bomba d'água de célula de combustível (FC)

O inversor da bomba de hidrogênio e da bomba d'água de célula de combustível (FC) converte em tensão CC da bateria de alta pressão para tensão em CA fornecendo para as bombas de hidrogênio e de água de célula de combustível (FC).

O inversor da bomba de hidrogênio e da bomba d'água de célula de combustível (FC) está instalado no compartimento do motor.

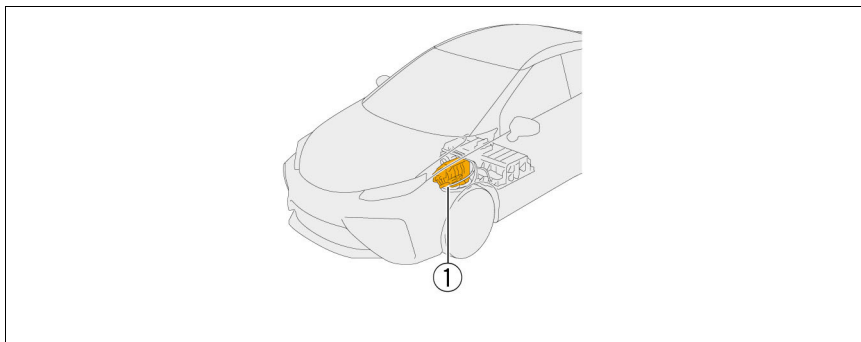


- ① Inversor da bomba de hidrogênio e da bomba d'água de célula de combustível (FC)

### Conversor de frequência de célula de combustível (FC)

O conversor de frequência de célula de combustível (FC) amplifica a tensão de CC gerada pelo bloco de célula de combustível (FC) a um máximo de 650 V e, em seguida fornece esta corrente para o inversor/conversor.

O conversor de impulso de célula de combustível (FC) está instalado no túnel central (saída da cabine).

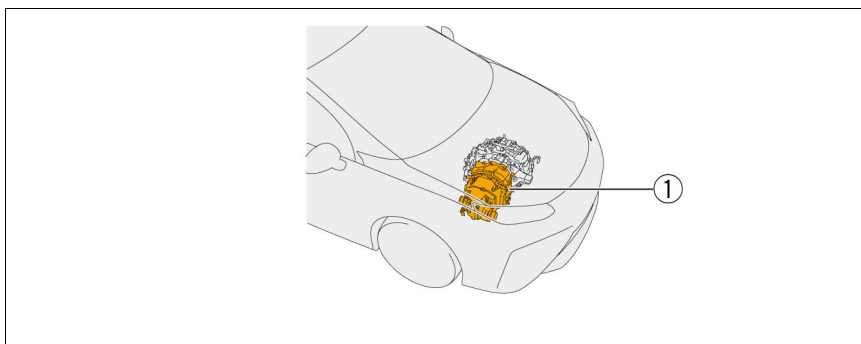


- ① Conversor de impulso de célula de combustível (FC)

### Compressor de ar de célula de combustível (FC)

O compressor de ar de célula de combustível (FC) fornece ar (oxigênio) para o bloco de célula de combustível (FC).

O compressor de ar de célula de combustível (FC) possui um motor embutido que é acionado usando a tensão de saída do inversor/conversor (até 650 V), e está instalado no compartimento do motor.

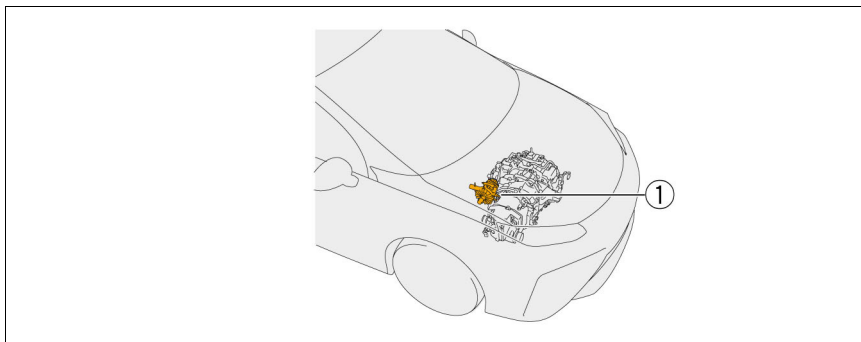


- ① Compressor de ar de célula de combustível (FC)

## Bomba d'água de célula de combustível (FC)

A bomba d'água de célula de combustível (FC) circula o líquido de arrefecimento para resfriar o bloco de célula de combustível (FC).

A bomba d'água de célula de combustível (FC) possui um motor embutido que é acionado usando a alta tensão do inversor da bomba de hidrogênio e da bomba d'água de célula de combustível (FC), e está instalado no compartimento do motor.



- ① Bomba d'água de célula de combustível (FC)

## Tanque de GNC

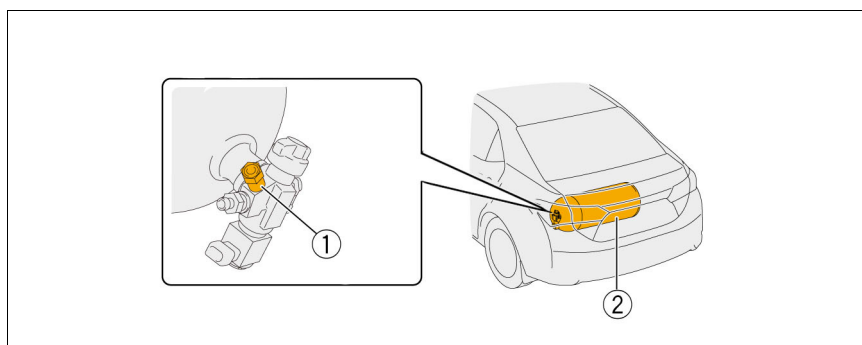
O tanque de Gás Natural Comprimido (GNC) é abastecido com gás natural comprimido, que é utilizado como combustível pelo motor a uma pressão máxima de 20 MPa.

O tanque de GNC é feito de metal e está localizado no compartimento de bagagem.

O tanque de GNC é equipado com um dispositivo de liberação de pressão (PRD) para evitar uma explosão quando a temperatura do gás natural atingir níveis anormais, devido a um incêndio no veículo. O dispositivo de liberação de pressão abrirá a uma temperatura de, aproximadamente, 110°C para liberar o gás natural no tanque para fora do veículo.

O gás natural é inflamável e pode entrar em combustão dentro de uma concentração de 5,3 a 15,0%.

O gás natural consiste principalmente de metano, é inofensivo e se dissipa para cima, pois é mais leve que o ar. Além disso, o gás é aromatizado, de modo que um vazamento pode ser rapidamente detectado.



- ① Dispositivo de Liberação de Pressão (PRD)      ② Tanque de GNC

### ⚠ ATENÇÃO

Se o som de vazamento de gás natural (o som de um assobio alto) puder ser ouvido durante o trabalho no veículo, ou se o cheiro de gás natural estiver presente, se afaste imediatamente do veículo, pois há uma chance de que o gás natural entre em combustão.

## Tanque de GLP

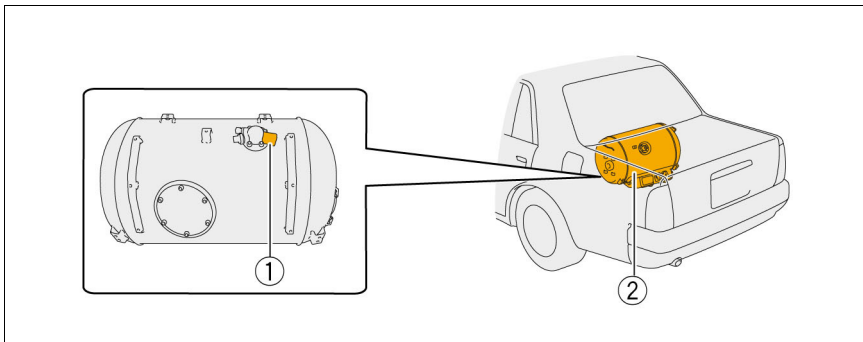
O tanque de Gás Liquefeito de Petróleo (GLP) é abastecido com butano ou propano liquefeito comprimido, e é utilizado como combustível pelo motor a uma pressão de 1 MPa ou menos.

O tanque de GLP é feito de metal e está localizado no compartimento de bagagem.

O tanque de GLP é equipado com um dispositivo de liberação de pressão (PRD) para evitar uma explosão quando a pressão do GLP atingir níveis anormais, devido a um incêndio no veículo. O dispositivo de liberação de pressão abrirá quando a pressão no tanque atingir uma certa pressão para liberar o gás no tanque para fora do veículo.

O GLP é inflamável e pode entrar em combustão dentro de uma concentração de 2,4 a 9,5%.

Os principais componentes do GLP, propano e butano, são inofensivos e permanecem próximos ao chão, já que eles são mais densos que o ar. Além disso, o gás é aromatizado, de modo que um vazamento pode ser rapidamente detectado.



- ① Dispositivo de Liberação de Pressão (PRD)      ② Tanque de GLP

### ⚠ ATENÇÃO

Se o som de vazamento de GLP (o som de um assobio alto) puder ser ouvido durante o trabalho no veículo, ou se o cheiro de GLP estiver presente, se afaste imediatamente do veículo, pois há uma chance de que o GLP entre em combustão.

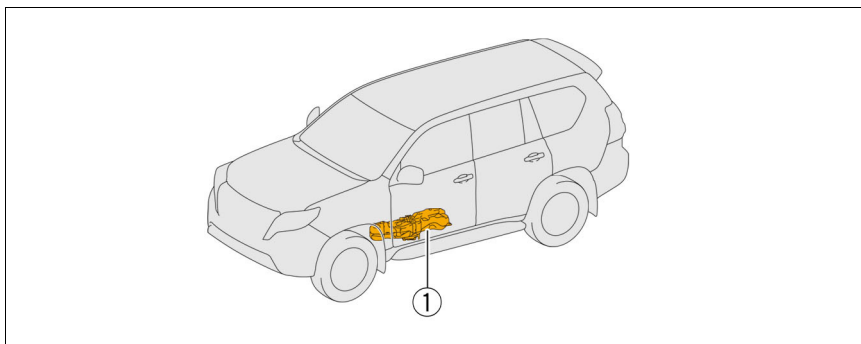
## Sistema de Redução Catalítica Seletiva de Ureia (SCR)

O sistema de Redução Catalítica Seletiva de ureia (SCR) reduz a nocividade dos óxidos de nitrogênio (NO<sub>x</sub>) no gás de escapamento, usando uma solução de ureia.

A solução de ureia é armazenada no tanque de ureia instalado abaixo do assoalho.

A solução de ureia é um líquido incolor, inodoro e inofensivo. Contudo, quando a temperatura estiver alta, como no verão, há uma possibilidade de que um odor irritante seja produzido pela termólise da solução de ureia.

A solução de ureia não é combustível. Contudo, se a solução de ureia for aquecida, devido a um incêndio, ela se decompõe e pode emitir um gás nocivo.



① Tanque de ureia

### ⚠ ATENÇÃO

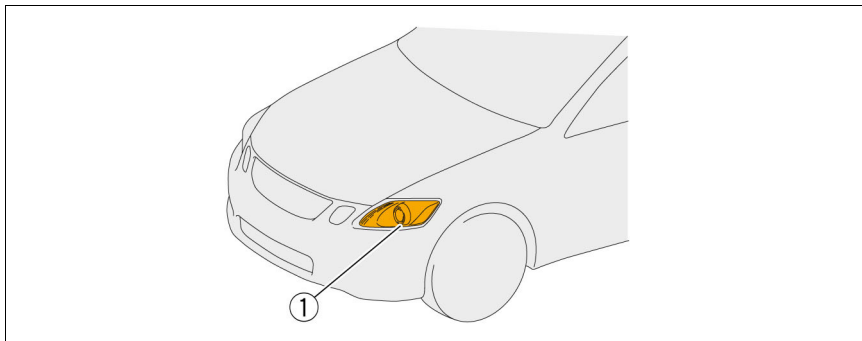
O contato com a fumaça ou o vapor de um tanque de ureia queimando pode irritar os olhos, o nariz ou a garganta. Para evitar ferimentos devido ao contato com a fumaça ou o vapor de um tanque de ureia queimando, use o equipamento de proteção adequado, como óculos de proteção, luvas de borracha, máscara de proteção ou máscara autônoma quando houver risco de contato com a fumaça ou o vapor.



## Faróis de Descarga de Alta Intensidade (HID)

Os faróis utilizam lâmpadas de Descarga de Alta Intensidade (HID), que emitem luz através de uma descarga elétrica entre os eletrodos dentro da lâmpada.

Quando os faróis HID são ligados, a alta tensão de aproximadamente 20.000 a 30.000 V é gerada instantaneamente. Durante a iluminação, a tensão da bateria de 12 V é amplificada para, no máximo, 45 V no circuito elétrico dos faróis de descarga para acioná-los.



① Farol de descarga

### ⚠ ATENÇÃO

- Para evitar ferimentos graves ou a morte por choque elétrico, evite tocar, cortar ou romper a lâmpada, soquete, circuito elétrico e os componentes dos faróis.
- Para evitar queimaduras, evite tocar nas peças de metal atrás dos faróis e nos soquetes de alta tensão enquanto as luzes de descarga estiverem ligadas ou imediatamente após o seu desligamento).

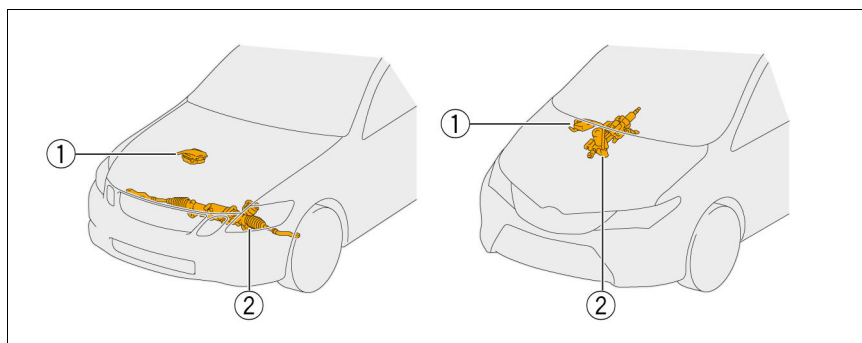
## Direção Elétrica (EPS)

O sistema de direção elétrica (EPS), que utiliza 12 V de tensão, tem a tensão amplificada para 46 V pela ECU da EPS para acionar o motor de assistência da EPS.

O motor de assistência da EPS é integrado à caixa de direção ou à coluna de direção.

Alguns modelos híbridos utilizam a tensão da bateria de alta tensão para acionar o motor de assistência da EPS reduzindo-a para 46 V utilizando o conversor CC/CC da EPS.

O cabo que conduz até 46 V está conectada à ECU da EPS no compartimento do motor, ou no painel de instrumentos, ao motor de assistência da EPS.

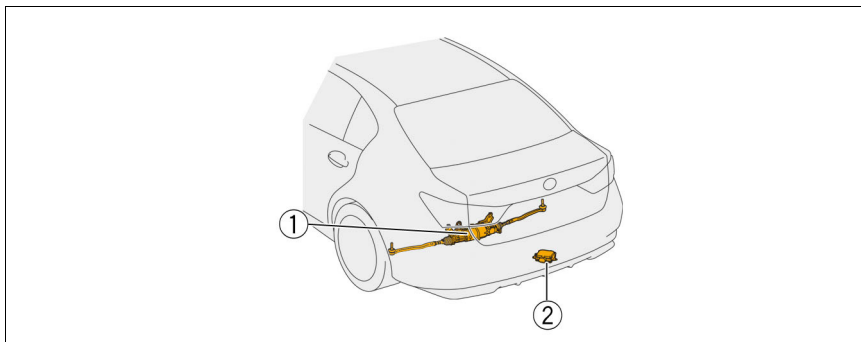


① ECU EPS

② Motor de assistência de EPS

## Sistema de direção traseira dinâmica

O sistema de Direção Traseira Dinâmica (DRS), equipado em alguns modelos de veículos, utiliza uma tensão de 12 V, que é amplificada para até 34 V pela ECU da DRS para acionar o motor de assistência da DRS.

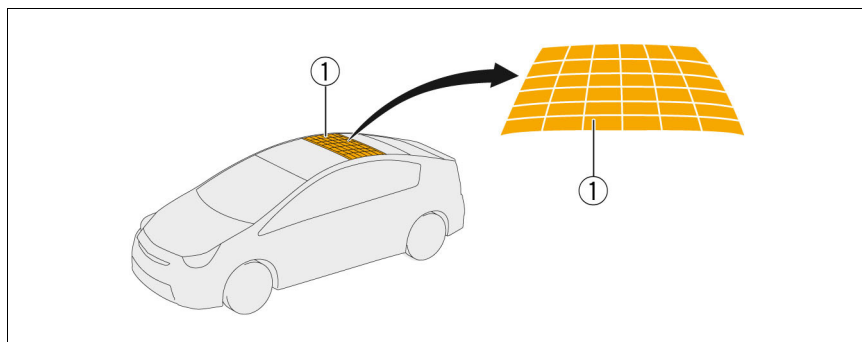


① Motor de assistência da DRS

② ECU DRS

## Sistema de ventilação interna alimentado por energia solar

O sistema de ventilação interna alimentado por energia solar utiliza painéis solares, localizados sobre o teto do veículo, para gerar 27 V de eletricidade. A energia é utilizada para alimentar o ventilador interno da cabine enquanto o veículo está estacionado sob o sol quente.



① Painel solar

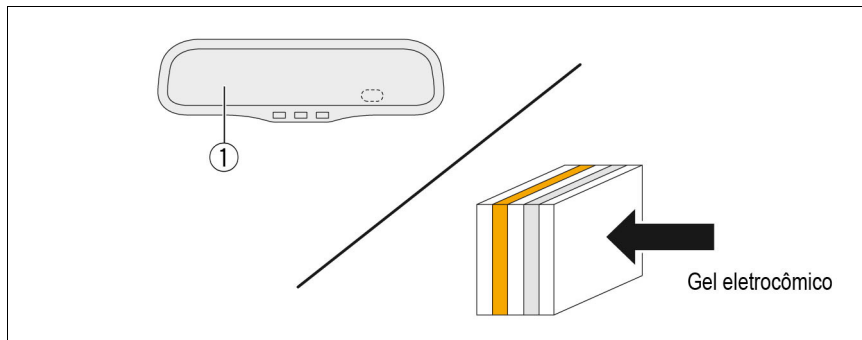
### ⚠ ATENÇÃO

Os painéis solares produzem eletricidade mesmo com uma pequena quantidade de luz solar. Para interromper a produção de tensão, cubra os painéis completamente com um material que interrompa o contato com a luz solar.

## Espelho retrovisor interno eletrocromico (EC)

O espelho retrovisor interno possui uma função antiofuscamento que automaticamente muda a taxa de refletividade do espelho. Isso acontece através do controle de tensão aplicado ao gel eletrocromico dentro do espelho que altera a taxa de refletividade de acordo com a intensidade de brilho detectada pelo sensor de luz.

O gel eletrocromico contém solventes orgânicos.



① Espelho retrovisor interno

### ⚠ ATENÇÃO

Solventes orgânicos podem causar irritações ao entrar em contato com a pele. Use o equipamento de proteção adequado, como luvas de borracha e óculos de segurança, quando houver risco de contato com o gel eletrocromico.

## Reforço estrutural

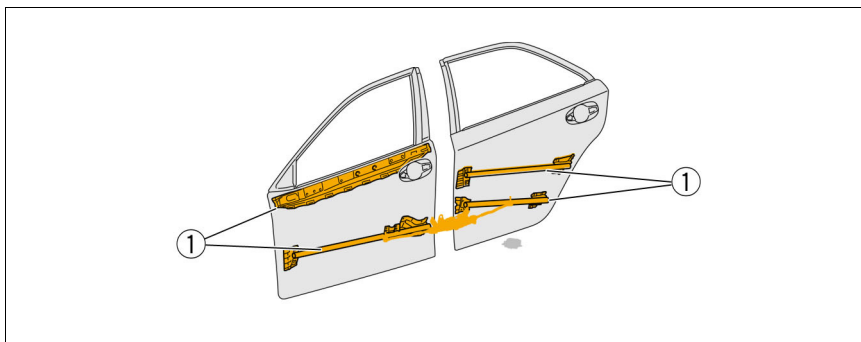
Uma viga de proteção contra impacto lateral e uma chapa de aço de ultra alta resistência, que são mais fortes do que as chapas de aço normais, são utilizadas como reforços estruturais.

### ⚠ ATENÇÃO

Devido ao fato da viga de proteção contra impacto lateral e da chapa de aço de ultra alta resistência serem mais resistentes do que as chapas de aço padrão, são difíceis de cortar com cortadores convencionais. Evite a viga de proteção contra impacto lateral e as peças feitas com chapas de aço de ultra alta resistência ao cortar o veículo.

### Viga de proteção contra impacto lateral

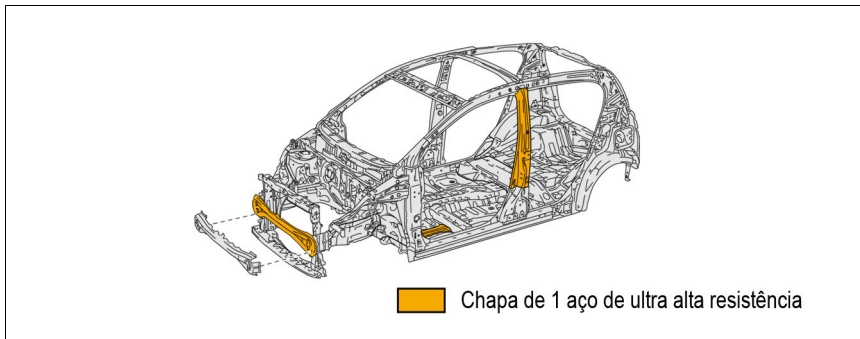
As vigas de proteção contra impacto lateral estão localizadas nas portas.



- ① Viga de proteção contra impacto lateral

## Chapa de aço de ultra alta resistência

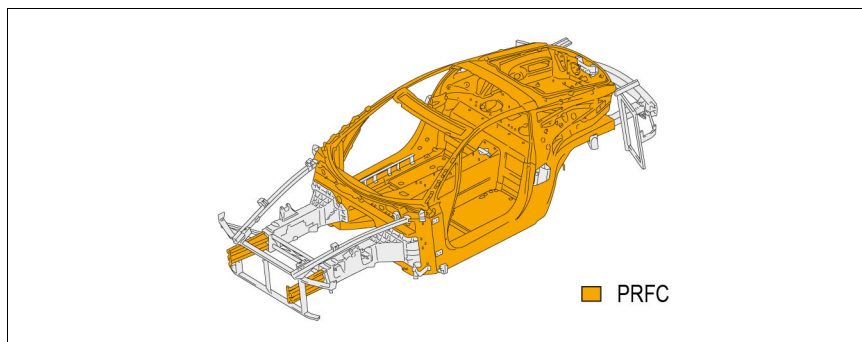
Uma chapa de aço de ultra alta resistência, cuja resistência é aproximadamente 1,5 vez maior (acima da classe 1.5 GPa) do que a chapa de aço de alta resistência padrão (abaixo da classe 1 GPa) é utilizada para alguns componentes estruturais da carroçaria em certos modelos.



## Plástico reforçado com fibras de carbono (PRFC)

Um plástico leve e altamente rígido, reforçado com fibras de carbono (PRFC) é utilizado em algumas partes estruturais da carroçaria de certos modelos.

O PRFC pode ser cortado ou deformado sem a necessidade de cortadores nas operações de resgate.



### ⚠ ATENÇÃO

- Cortar o CFPR utilizando uma serra circular irá produzir pó de fibra de carbono. Use o equipamento de proteção adequado como uma máscara respiratória contra poeira ou óculos de segurança ao cortar o PRFC.
- O PRFC é condutor elétrico. Se a poeira de fibra de carbono aderir à superfície de um circuito elétrico, é possível que resulte em um curto no circuito. Mantenha os circuitos elétricos livres da poeira de fibra de carbono ao cortar o PRFC.

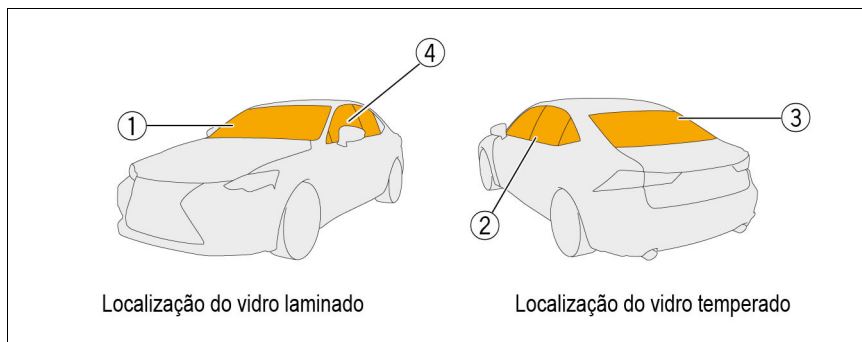


## Vidros

Vidro laminado e/ou temperado são comumente utilizados nas janelas do veículo.

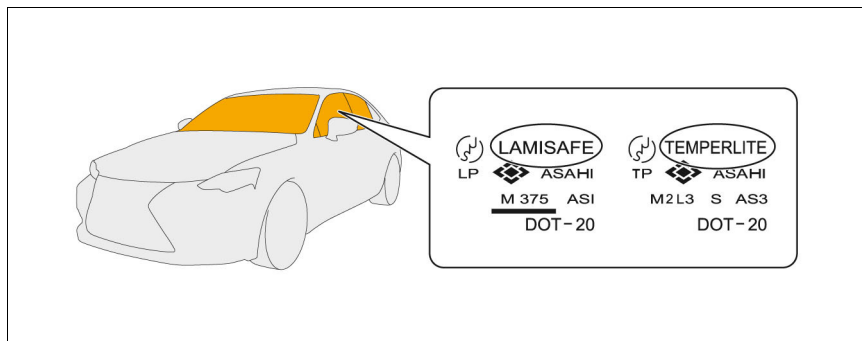
O vidro laminado é utilizado principalmente para a construção do para-brisa. Ele também é utilizado nos vidros das portas de alguns veículos.

O vidro temperado é comumente utilizado no vidro das portas, no teto solar e no vidro traseiro.



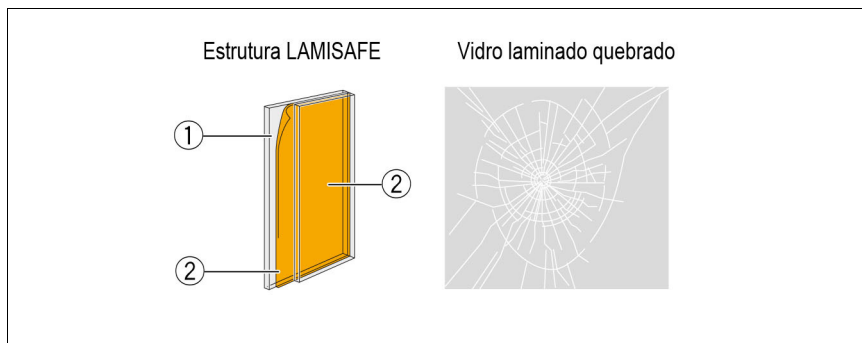
- ① Para-brisa
- ③ Vidro traseiro
- ② Vidro da porta
- ④ Vidro da porta dianteira\*

O vidro laminado e o vidro temperado são indicados, respectivamente, pelas palavras "LAMISAFE" ou "TEMPERLITE" gravadas no vidro.



## Vidro laminado

O vidro laminado é composto por duas camadas de vidro afixadas sobrepostas com uma película no meio. Objetos que venham a atingir o vidro têm menos chances de penetrar o vidro e os cacos de vidro tendem a ficar presos na película.

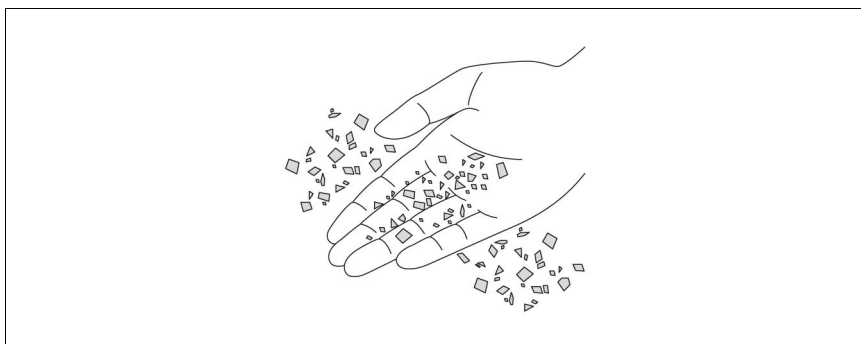


① Vidro

② Película

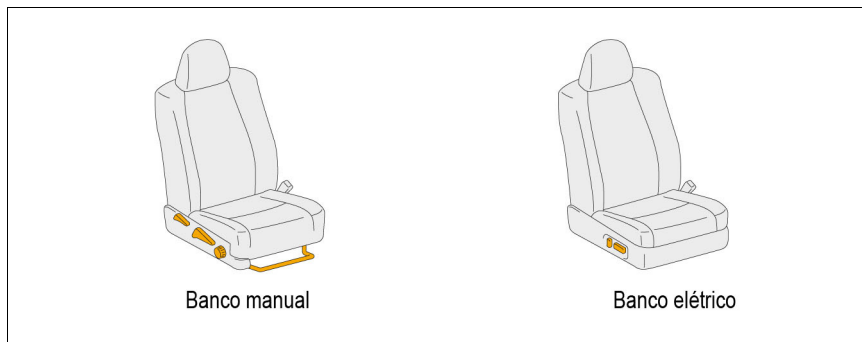
## Vidro temperado

O vidro temperado é aquecido até uma temperatura em que quase amolece e, em seguida, é rapidamente resfriado para que se torne de 3 a 5 vezes mais resistente que o vidro normal. Quando o vidro temperado se quebra, ele se divide em pedaços bem pequenos.



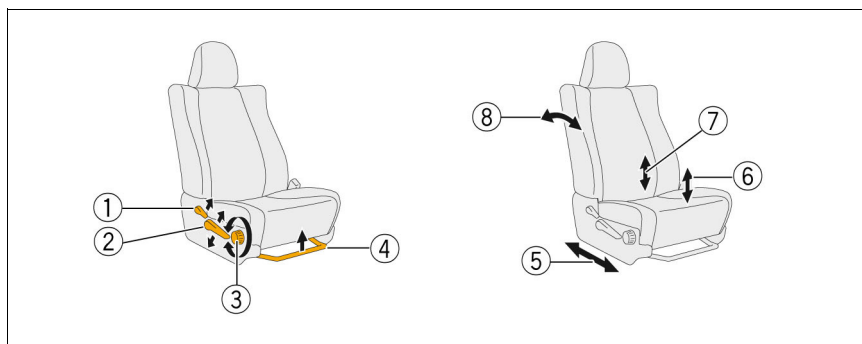
## Banco dianteiro

Há dois tipos de bancos dianteiros, banco manual e banco elétrico, disponíveis. Ao ajustar a posição do banco, uma alavanca ou botão é acionado nos bancos manuais e um interruptor é acionado nos bancos elétricos.



### Banco manual

- banco pode ser movido para frente/para trás levantando a alavanca de deslizamento (ajuste de deslizamento).
  - encosto pode ser inclinado para frente/para trás levantando a alavanca de reclinção (ajuste de reclinção).
  - assento do banco pode ser levantado/abaixado ao se empurrar repetidamente a alavanca para cima ou para baixo (ajuste de levantamento).
- A extremidade dianteira do assento do banco pode ser levantada/abaixada ao se girar o botão vertical (ajuste vertical dianteiro).



- |                            |                             |
|----------------------------|-----------------------------|
| ① Alavanca de reclinção    | ⑤ Ajuste de deslizamento    |
| ② Alavanca de levantamento | ⑥ Ajuste vertical dianteiro |
| ③ Botão vertical           | ⑦ Ajuste de levantamento    |
| ④ Alavanca de deslizamento | ⑧ Ajuste de reclinção       |

### Banco elétrico

○ banco pode ser movido para frente/para trás ao utilizar a função de deslizamento do interruptor do banco elétrico (ajuste de deslizamento).

○ assento inteiro do banco pode ser movido para cima/para baixo ao utilizar a função de levantamento do interruptor do banco elétrico (ajuste de levantamento).

A extremidade dianteira do assento do banco pode ser movida para cima/para baixo ao utilizar a função vertical dianteira do interruptor do banco elétrico (ajuste vertical dianteiro).

○ encosto pode ser inclinado para frente/para trás ao se operar o interruptor de reclinção (ajuste de reclinção).

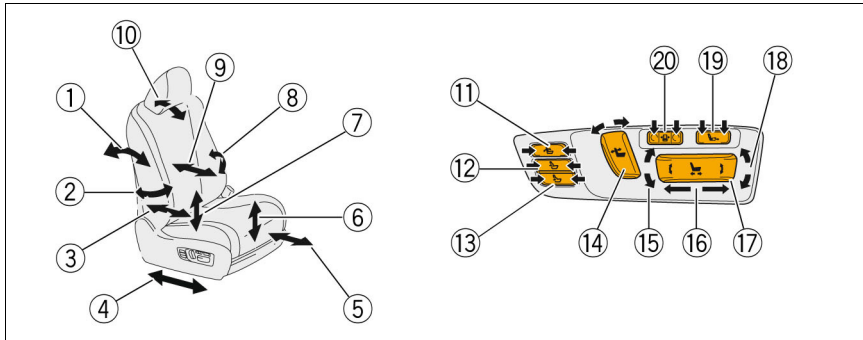
○ suporte lombar pode ser movido para cima/baixo através da operação do interruptor de ajuste do suporte lombar (ajuste do suporte lombar).

○ suporte lateral pode ser movido para esquerda/direita através da operação do interruptor de ajuste do suporte lateral (ajuste do suporte lateral).

○ suporte pélvico pode ser movido para frente/para trás através da operação do interruptor de ajuste do suporte pélvico (ajuste do suporte pélvico).

○ suporte dos ombros pode ser movido para frente/para trás através da operação do interruptor de ajuste do suporte dos ombros (ajuste do suporte dos ombros).

O comprimento do assento do banco pode ser ajustado através da operação do interruptor de ajuste do comprimento do assento (ajuste de comprimento do assento).

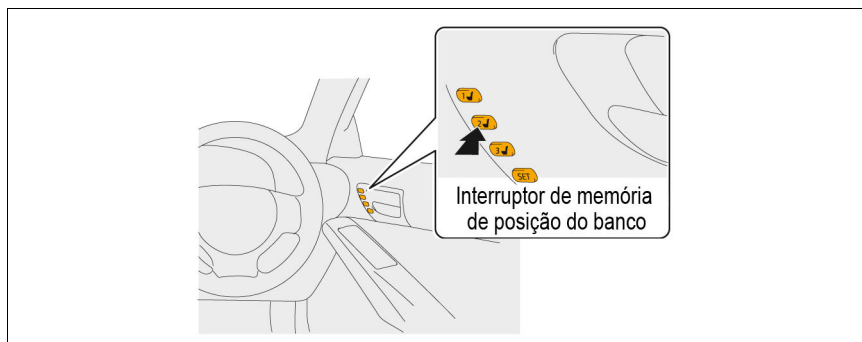


- |   |   |
|---|---|
| ① Ajuste de reclinção                         | ⑪ Interruptor de ajuste do suporte lombar         |
| ② Ajuste do suporte lateral                   | ⑫ Interruptor de ajuste do suporte pélvico        |
| ③ Ajuste do suporte pélvico                   | ⑬ Interruptor de ajuste de reclinção              |
| ④ Ajuste de deslizamento                      | ⑭ Interruptor do banco elétrico                   |
| ⑤ Ajuste de comprimento do assento do banco   | ⑮ Interruptor de ajuste de comprimento do assento |
| ⑥ Ajuste dianteiro vertical                   | ⑯ Interruptor de ajuste do suporte lateral        |
| ⑦ Ajuste de levantamento                      |   |
| ⑧ Ajuste do suporte lombar                    |   |
| ⑨ Ajuste do suporte dos ombros                |   |
| ⑩ Interruptor de ajuste do suporte dos ombros |   |

NOTA

As funções de ajuste de posição do banco elétrico são desabilitadas quando a bateria de 12 V está desconectada.

Quando um veículo possui a função de memória de posição do banco, o banco do motorista se move para trás quando o botão de partida é desligado (função automática de saída) e move-se para frente quando o botão de partida é ligado (IG) (função de retorno automático). A existência da função memória de posição do banco pode ser confirmada pelos interruptores de memória de posição no acabamento superior da porta.

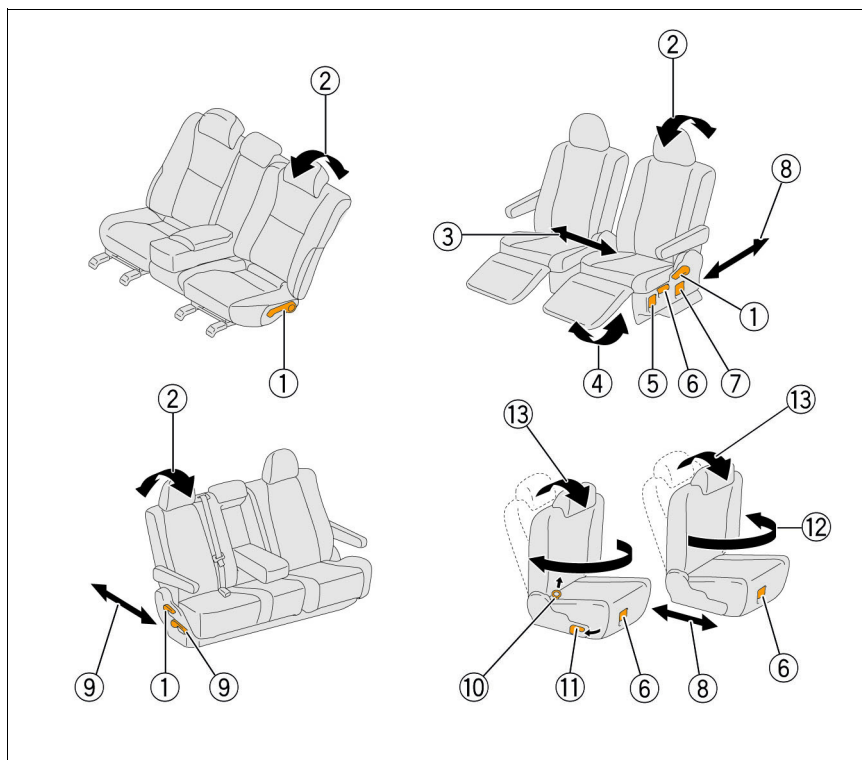


## Banco traseiro

Há dois tipos de bancos traseiros, banco manual e banco elétrico, disponíveis. Ao ajustar a posição do banco, uma alavanca ou botão é acionado nos bancos manuais e um interruptor é acionado nos bancos elétricos.

### Banco manual

- banco pode ser movido para frente/para trás levantando a alavanca de deslizamento (ajuste de deslizamento).
- encosto pode ser inclinado para frente/para trás levantando a alavanca de reclinção (ajuste de reclinção).
- banco pode ser inclinado para frente ou para trás ao puxar a alça de reclinção.
- banco pode ser movido para esquerda/direita levantando a alavanca de deslizamento lateral (ajuste de deslizamento lateral).
- apoio para os pés pode ser levantado/abaixado mediante o levantamento da alavanca de travamento (ajuste de ângulo do apoio para os pés).
- banco pode ser girado através da operação da alavanca giratória.

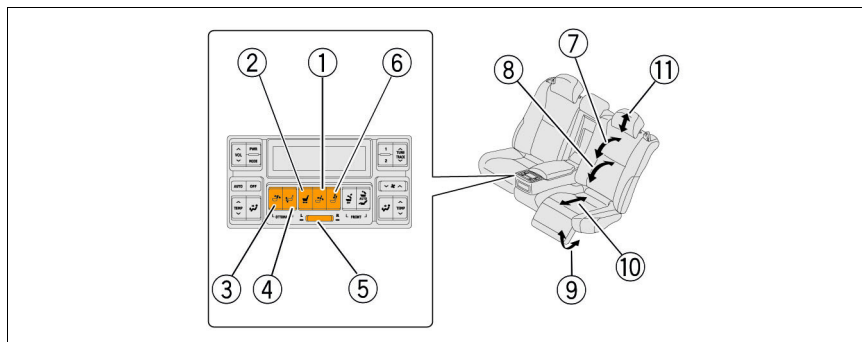


- |   |                                |
|---|--------------------------------|
| ① Alavanca de reclinção                   | ⑦ Alça de deslizamento lateral |
| ② Ajuste de reclinção                     | ⑧ Ajuste de deslizamento       |
| ③ Ajuste de deslizamento lateral          | ⑨ Alavanca de deslizamento     |
| ④ Ajuste de ângulo do apoio para os pés   | ⑩ Alça de reclinção            |
| ⑤ Alça de travamento do apoio para os pés | ⑪ Alavanca de rotação          |
| ⑥ Alça de deslizamento                    | ⑫ Direção de rotação           |
|   | ⑬ Inclinação para frente       |



## Banco elétrico

- banco pode ser movido para frente/para trás ao se operar o interruptor de ajuste de deslizamento (ajuste de deslizamento).
- encosto pode ser inclinado para frente/para trás ao se operar o interruptor de reclinção (ajuste de reclinção).
- apoio para os pés pode ser levantado/abaixado mediante a operação do interruptor de ângulo do apoio (ajuste de ângulo do apoio para os pés).
- ângulo da parte superior do encosto do banco pode ser ajustado verticalmente através da operação do interruptor de ângulo de inclinação do encosto do banco (ajuste do ângulo de inclinação do encosto do banco).
- apoio de cabeça pode ser levantado/abaixado através da operação do interruptor de ajuste vertical do apoio de cabeça (ajuste vertical do apoio de cabeça).

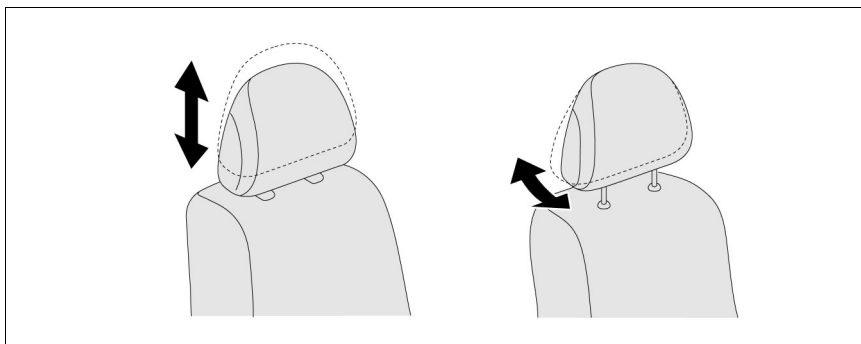


- |  |   |
|--|---|
| ① Interruptor de ajuste de ângulo de inclinação do encosto | ⑦ Ajuste de ângulo de inclinação do encosto |
| ② Interruptor de ajuste de deslizamento                    | ⑧ Ajuste de reclinção                       |
| ③ Interruptor de ajuste de reclinção                       | ⑨ Ajuste de ângulo do apoio para os pés     |
| ④ Interruptor de ajuste de apoio para os pés               | ⑩ Ajuste de deslizamento                    |
| ⑤ Interruptor de seleção do banco                          | ⑪ Ajuste vertical do apoio de cabeça        |
| ⑥ Interruptor de ajuste vertical do apoio de cabeça        |   |

## Apoio de cabeça

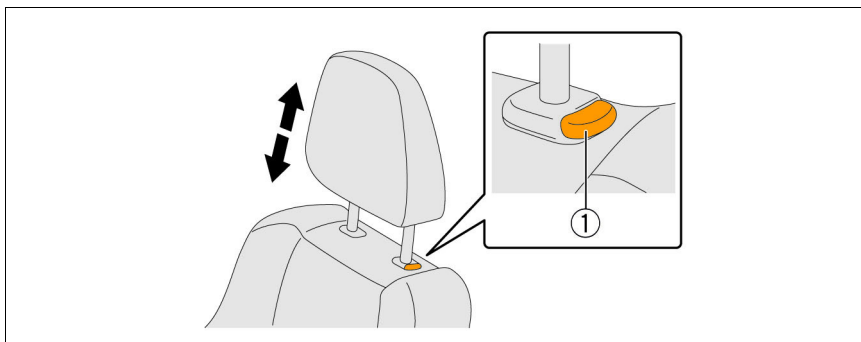
A posição dos apoios de cabeça pode ser ajustada verticalmente e horizontalmente.

Há dois tipos de apoio de cabeça, um manual e um elétrico, disponíveis. O ajuste vertical do apoio de cabeça é realizado com as mãos nos apoios de cabeça manuais, ou realizado por interruptor nos apoios de cabeça elétricos. O ajuste horizontal só pode ser realizado manualmente.



### Apoio de cabeça manual

Ao levantar um apoio de cabeça manual, puxe-o com as mãos. Ao abaixar, empurre o apoio com as mãos enquanto aperta o botão de liberação. Para remover o apoio de cabeça, puxe-o enquanto aperta o botão de liberação.



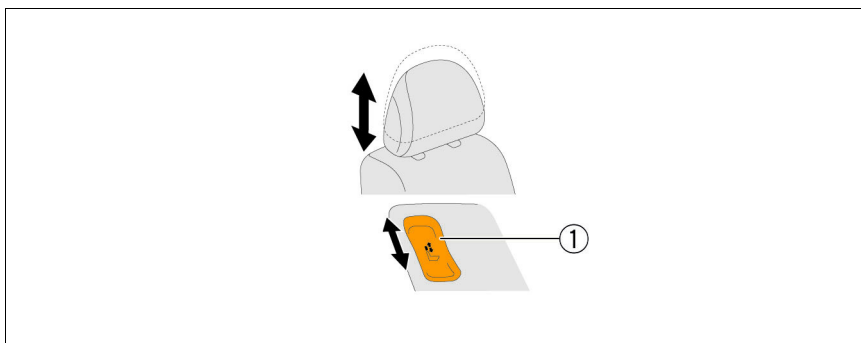
① Botão de liberação

#### ⚠ NOTA

Se o apoio de cabeça não for passível de remoção através do botão de liberação, insira uma chave de fendas no orifício que fica do lado oposto do botão de liberação para soltar a trava e remover o apoio de cabeça.

## Apoio de cabeça elétrico

Ao levantar o apoio de cabeça elétrico, levante/abaixe-o operando o interruptor do banco elétrico que fica na lateral do banco.



① Interruptor do banco elétrico



NOTA

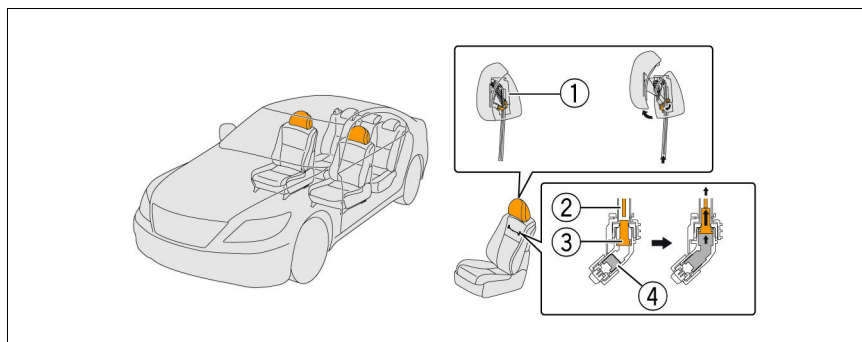
Para remover o apoio de cabeça, solte os pinos localizados dentro do encosto, e puxe-o.

## Sistema de apoio de cabeça ativo

- sistema apoio de cabeça ativo fica dentro dos apoios de cabeça dianteiros.
- sistema de apoio de cabeça ativo é composto por uma unidade de disparo, uma haste e um mecanismo de conexão.

Quando o sensor do airbag detecta um impacto traseiro, um sinal de disparo é enviado às unidades de disparo para ativar o sistema de apoios de cabeça ativo.

Quando a unidade de disparo é deflagrada, a pressão dentro dela aumenta e, dessa forma, um êmbolo é empurrado para cima. Assim que o êmbolo levanta, a haste do apoio de cabeça também é empurrada para cima, a trava é liberada pelo mecanismo de conexão e o apoio de cabeça é empurrado para frente por uma mola, auxiliando a reduzir a possibilidade de ferimentos no pescoço



① Mecanismo de conexão

③ Êmbolo

② Haste

④ Inflador

### ⚠ ATENÇÃO

- O sistema de apoios de cabeça ativos pode permanecer ativo por até 90 segundos após o desligamento e a desabilitação do veículo (→P. 86). Espere por 90 segundos antes de iniciar uma operação. Negligenciar o desligamento e a desabilitação do sistema antes do procedimento de resposta em caso de emergência ser realizado, pode resultar em ferimentos graves, ou até mesmo fatais, devido ao acionamento não intencional do pré-tensionador do apoio de cabeça ativo.
- Se uma unidade de disparo for cortada, a unidade de disparo do apoio de cabeça ativo pode deflagrar não intencionalmente.  
Para evitar ferimentos sérios ou a morte devido ao acionamento não intencional do apoio de cabeça ativo, evite o rompimento das unidades de disparo).

## Interruptor de ajuste telescópico e inclinação do volante de direção

A coluna de direção possui um mecanismo de inclinação, esse mecanismo permite o ajuste vertical da posição do volante de direção, e um mecanismo de ajuste telescópico, que permite o ajuste horizontal do volante de direção.

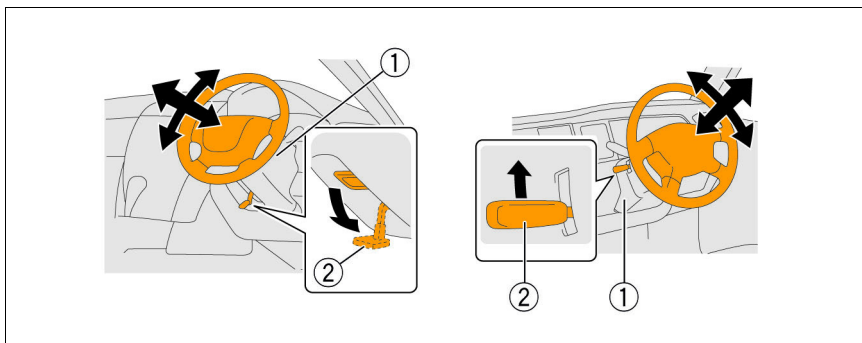
Há dois tipos de ajuste telescópico e de inclinação do volante direção, um manual e um elétrico, disponíveis. Para ajustar a posição do volante de direção, o sistema manual de ajuste telescópico e de inclinação do volante de direção utiliza uma alavanca. Já o sistema elétrico de ajuste telescópico e de inclinação do volante utiliza um interruptor.

Alguns veículos possuem apenas o mecanismo telescópico ou apenas o mecanismo de inclinação, não ambos. Além disso, alguns veículos possuem uma coluna de direção de tipo fixo (sem o mecanismo de ajuste telescópico ou inclinação), e alguns veículos possuem apenas o mecanismo elétrico para uma função, mecanismo de inclinação ou de ajuste telescópico.

### Ajuste telescópico e inclinação manual

O ajuste manual e telescópico do volante de direção possui uma alavanca de travamento sob ou na lateral da coluna de direção para liberação e ajuste da posição do volante de direção.

Quando a alavanca de travamento é acionada, a trava é liberada e o ajuste de posição do volante de direção é permitido. Depois de ajustado, o volante de direção pode ser travado na posição desejada ao reposicionar a alavanca de travamento.



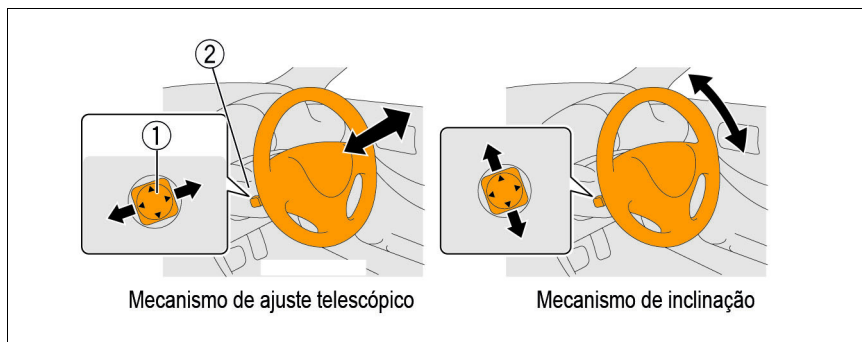
① Coluna de direção

② Alavanca de travamento

## Ajuste telescópico e inclinação elétrica

A coluna de direção com ajuste telescópico e de inclinação possui um interruptor para ajuste da posição do volante de direção.

O volante de direção pode ser movido para a posição desejada através da operação de um interruptor.



- ① Interruptor de ajuste do volante de direção    ② Coluna de direção

## Portas

A porta é aberta pela operação da maçaneta.

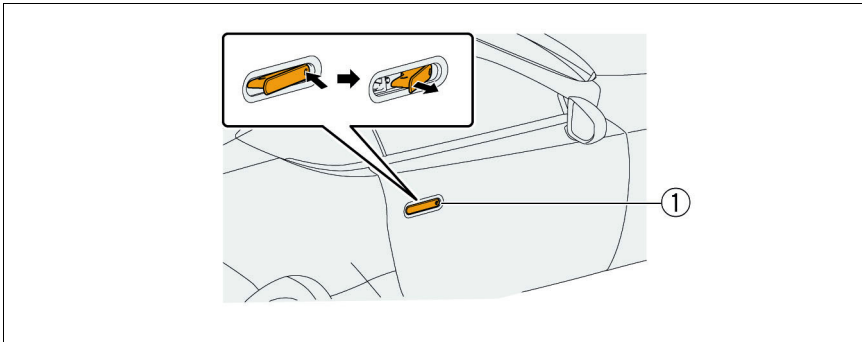
Alguns modelos são equipados com uma porta de acesso (porta dupla) que é aberta pela maçaneta interna, ou uma tampa traseira que é aberta pela sua maçaneta depois de abaixar o vidro da tampa traseira.

### Maçaneta retrátil

Quando uma tensão não é fornecida, como quando o terminal da bateria de 12 V está desconectado, a maçaneta retrátil não pode ser acionada eletricamente.

Nesse caso, a maçaneta da porta deve ser aberta manualmente.

1. A maçaneta da porta retraída pode ser estendida ao se puxar a extremidade dianteira.
2. A porta pode ser aberta ao se puxar mais a maçaneta estendida da porta.



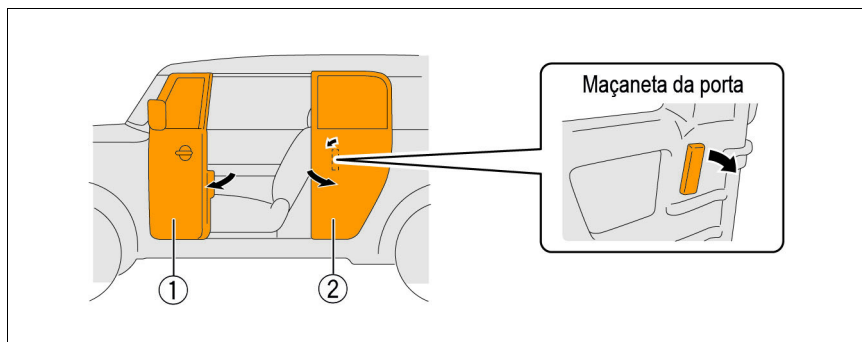
- ① Maçaneta da porta

#### ⚠ NOTA

Se a trava da porta estiver travada, insira a chave mecânica na maçaneta retrátil para liberar trava.

## Porta de acesso (Porta dupla)

1. Abra a porta dianteira o máximo possível.
2. Empurre a maçaneta da porta de acesso para frente.
3. Abra a porta de acesso.



① Porta dianteira

② Porta de acesso

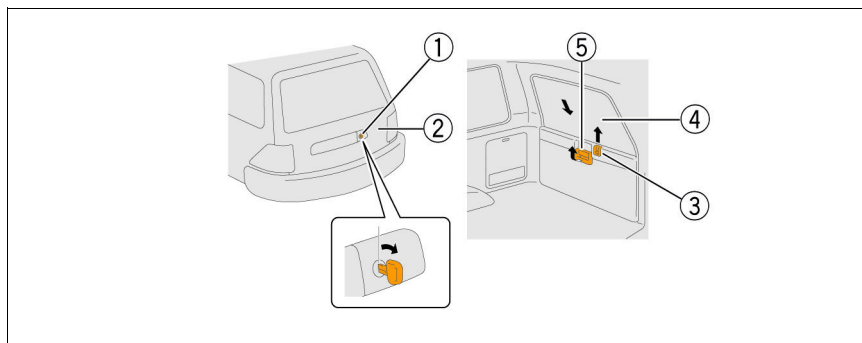
### ⚠ ATENÇÃO

Antes de abrir ambas as portas de acesso, certifique-se de que o cinto de segurança está destravado. Se a porta de acesso estiver aberta com o cinto de segurança afivelado, ele pode travar e apertar o ocupante do banco dianteiro resultando em graves ferimentos.

## Tampa traseira

1. Insira a chave no cilindro da chave na tampa do porta-malas e, em seguida, gire a chave em sentido horário para abaixar o vidro da tampa traseira.
2. Puxe o botão de travamento na tampa traseira para soltar a trava.
3. Puxe a maçaneta da tampa traseira para abri-la.





- ① Cilindro da chave
- ② Tampa traseira
- ③ Botão de travamento
- ④ Vidro da tampa traseira
- ⑤ Maçaneta da tampa traseira

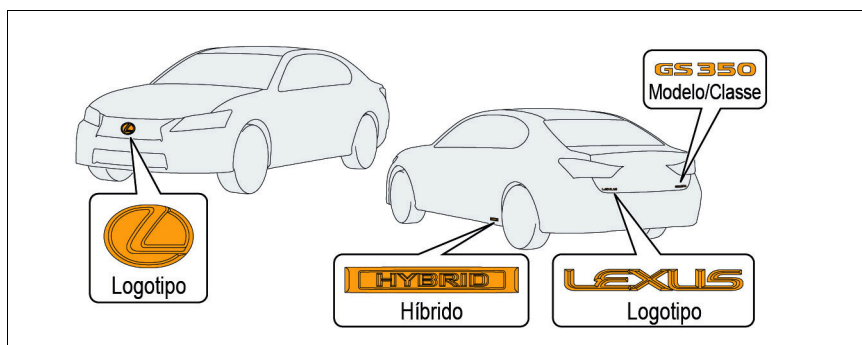
## Identificação do veículo

### Aparência e logotipos

Identifique o tipo de veículo baseado nas características externas e logotipos na carroçaria.

As logomarcas representam o fabricante, modelo, classe e tipo de veículo (híbrido/elétrico/célula de combustível) se ele utilizar um sistema elétrico de alta tensão.

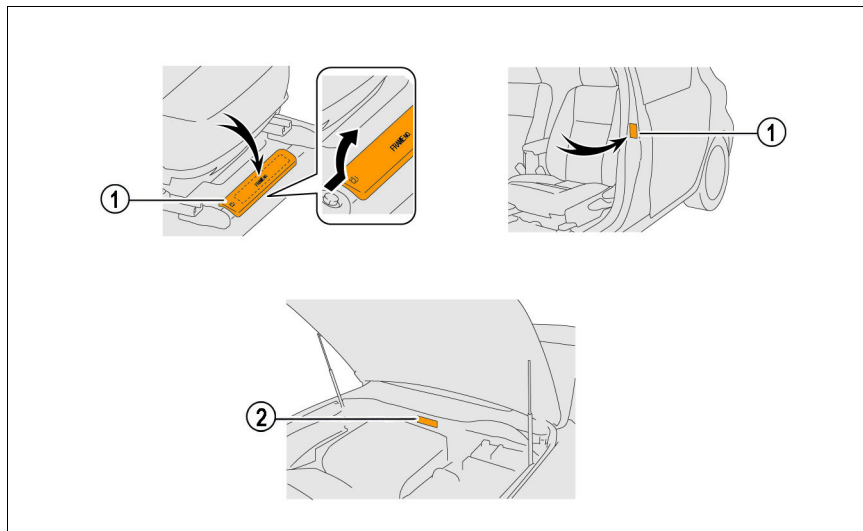
As logomarcas ficam na tampa do porta-malas, tampa traseira/hatch, painéis da soleira, grade e para-lamas.



## Número de chassi

O número de chassi fica em uma placa presa no compartimento do motor e na coluna da porta do passageiro dianteiro.

Quando uma cobertura é instalada sob o banco do motorista, o número de chassi fica na estrutura sob a cobertura.



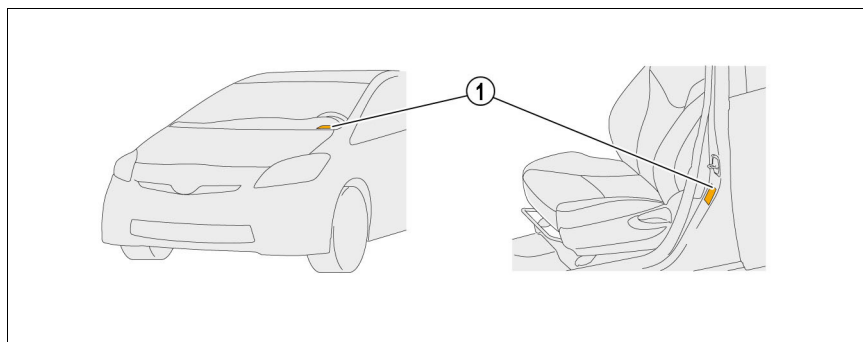
① N<sup>o</sup> de chassi

② Plaqueta do VIN

## Número de Identificação do Veículo (VIN)

O VIN é gravado na plaqueta fixa no compartimento do motor, porta-malas ou para-brisa e na coluna da porta do lado do motorista.

O modelo do veículo pode ser identificado pelo VIN.



① VIN

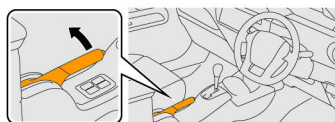
## Imobilize o veículo

Para imobilizar o veículo, siga os procedimentos 1, 2 e 3 para garantir que as operações de resposta em caso de emergência sejam seguras.

1. Calce as rodas e aplique o freio de estacionamento.

Os tipos de freio de estacionamento descritos a seguir estão disponíveis. Acione o freio de estacionamento corretamente.

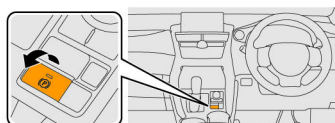
Para veículos com um tipo de interruptor, opere o interruptor duas vezes para certificar-se de que o veículo está seguramente fixado no lugar.



Alavanca do freio de estacionamento



Pedal do freio de estacionamento



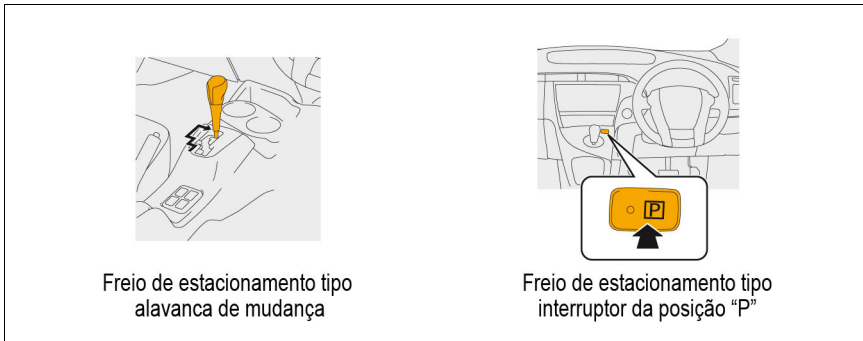
Interruptor do freio de estacionamento  
(Interruptor de puxar)



Interruptor do freio de estacionamento  
(Interruptor de pressão)

2. Nos veículos automáticos, mova a alavanca de mudanças para a posição de Estacionamento (P). Nos veículos manuais, desligue o veículo (→P. 86) e, então, mova a alavanca de mudanças para a 1ª marcha ou ré (R).

A posição P (estacionamento) pode ser selecionada pelos métodos descritos a seguir. Opere o veículo corretamente.



3. Para facilitar as operações de resposta em caso de emergências, abaixe os vidros, abra a tampa do porta-malas, destrave todas as portas e tome outras medidas necessárias antes de desligar o veículo.

Os sistemas descritos a seguir são alimentados por uma bateria de 12 V. Opere os sistemas, conforme necessário, antes de desconectar a bateria.

- Trava elétrica da porta
- Vidro elétrico
- Ajuste telescópico e de inclinação do volante de direção
- Banco elétrico



 **NOTA**

Assim que a bateria de 12 V for desconectada (→P. 86), os controles elétricos não funcionarão.

## Veículos com bateria de alta tensão

Os veículos híbridos (HV), veículos híbridos plug-in (PHV), os veículos elétricos (EV) e veículos movidos a célula de combustível (FCV) são equipados com um sistema elétrico de alta tensão (entre 144 V e 650 V).

 **ATENÇÃO**

Para evitar ferimentos graves ou morte devido às graves queimaduras ou choque elétrico, evite tocar, cortar, ou romper os cabos de alta tensão laranjas ou os componentes elétricos de alta tensão. Use o equipamento de proteção adequado, por exemplo, luvas com isolamento se houver o risco de tocar os cabos de alimentação de alta tensão e/ou componentes elétricos de alta tensão.

## Veículo com gás hidrogênio

Veículos movidos a célula de combustível (FCV) transmitem gás hidrogênio comprimido. Antes de realizar os procedimentos normais para imobilizar o veículo, siga as etapas abaixo.

### ATENÇÃO

- O gás hidrogênio é incolor, inodoro e inflamável.
- Comparado à gasolina ou ao gás natural, o gás hidrogênio pode entrar em combustão em uma grande variedade de concentrações (4 a 74,5%). Se o som de vazamento de hidrogênio (o som de um assobio alto) puder ser ouvido durante o trabalho no veículo, ou se a concentração de hidrogênio em torno do veículo exceder 4% ao medi-la com um detector de concentração de hidrogênio, se afaste imediatamente do veículo, pois há uma chance de que o gás hidrogênio entre em combustão.

1. Confirme que não há som de vazamento de hidrogênio (o som de um assobio alto).

Ao aproximar-se do veículo, aproxime-se da frente.

Se o som de vazamento puder ser ouvido, se afaste imediatamente do veículo, pois o hidrogênio pode entrar em combustão.

Confirme que o som de vazamento não está mais presente antes de seguir para o próximo procedimento.

2. Usando um detector de concentração de hidrogênio, meça a concentração de hidrogênio em torno do veículo, e confirme que ela não excede 4%.

Se a concentração exceder 4%, se afaste imediatamente do veículo, pois o hidrogênio pode entrar em combustão.

Se houver um ventilador disponível, ventilar a área pode reduzir a concentração de hidrogênio. Posicione o ventilador de modo que o ar flua da parte dianteira para a parte traseira do veículo. Ao aproximar-se do veículo, aproxime-se da direção de onde o ar está vindo.

Meça a concentração de hidrogênio em intervalos regulares e confirme que a concentração de hidrogênio não excede 4% antes de seguir para a próxima etapa.

3. Imobilize o veículo, conforme os procedimentos normais.

## Desabilitar o veículo

Para garantir que as operações de resposta em caso de emergência sejam seguras, desligue completamente o veículo cortando a energia da bomba de combustível, o airbag SRS, a bateria de alta tensão, o sistema de carregamento plug-in, etc.

Confirme a condição do veículo. Se qualquer uma das condições a seguir existir, o veículo deve ser desligado.

- Motor em funcionamento.
- O interruptor de ignição está nas posições ACC (Acessórios) ou ON (Ligado).
- Os medidores estão acesos.
- O ar condicionado está funcionando.
- O sistema de áudio está funcionando.
- Os limpadores estão funcionando.
- O sistema de navegação ou outras telas estão ligados.

### ATENÇÃO

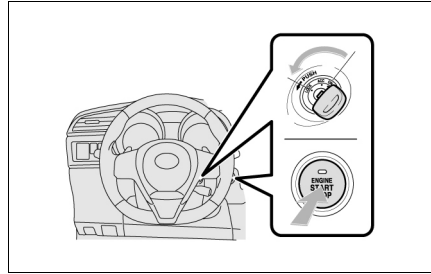
- NUNCA acredite que o veículo está desligado por estar simplesmente sem emitir ruídos. Se o veículo possuir um sistema de parada e partida, ou se o veículo for um híbrido (HV) ou um veículo híbrido plug-in (PHV), o motor é silencioso mesmo enquanto o veículo está ligado. Certifique-se de que nenhuma das condições supracitadas exista.
- Negligenciar o desligamento e a desabilitação do sistema antes do procedimento de resposta em caso de emergência ser realizado, pode resultar em ferimentos graves, ou até mesmo fatais, devido ao acionamento não intencional do capô ativo, pré-tensionadores dos cintos de segurança ou do apoio de cabeça ativo, ou deflagração dos airbags SRS.

Desligue o veículo completamente seguindo os procedimentos 1 ou 2.



## Procedimento 1

- 1 Coloque o interruptor de ignição na posição LOCK (OFF) (desligado) ou aperte o botão de partida uma vez para desligar o veículo.



### ⚠ ATENÇÃO

Se o veículo possuir um botão de partida o veículo será desligado quando TODAS as condições descritas a seguir forem atendidas. Assim que todas as condições forem atendidas, não pressione o botão de partida, pois o veículo ligará.

- O Motor está parado.
- Os medidores não estão acesos.
- O ar condicionado não está funcionando.
- O sistema de áudio não está funcionando.
- Os limpadores não estão funcionando.
- O sistema de navegação e as outras telas estão desligados.

### ⚠ NOTA

- O botão de partida/alimentação funciona de acordo com o descrito a seguir.  
Com o pedal de freio (para veículos automáticos) ou pedal da embreagem (para veículos manuais) pressionado:  
Partida do Veículo ? Parada ? Partida ... é repetida a cada vez que o botão é pressionado.  
Com o pedal de freio (para veículos automáticos) ou pedal da embreagem (para veículos manuais) liberado:  
Acessórios ? Ignição-Ligada ? Desligada ? Acessórios... é repetido.
- Quando está em modo "Acessórios", o rádio e outros componentes acessórios passam a funcionar.
- No modo "Ignição-Ligada", os vidros elétricos, ventilador do aquecedor/ar condicionado e outros componentes, incluindo o sistema SRS, estão em funcionamento.
- A partida do veículo não funcionará se o pedal de freio (para veículos automáticos) ou se o pedal da embreagem (para veículos manuais) não for pressionado, mesmo se o interruptor for pressionado.

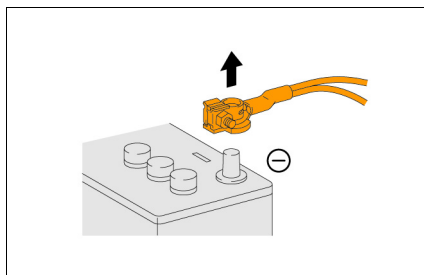
- 2 Se o veículo possuir um botão de partida, mantenha a chave com controle remoto a 5 metros ou mais de distância do veículo (fora da área de detecção).

 NOTA

- Se o transmissor da chave com controle remoto estiver na cabine, ou próximo do veículo, o veículo pode dar a partida dependendo do tipo de operação que for realizada. Por exemplo, se o botão de partida for pressionado.
- Para evitar um acionamento inesperado da partida do veículo, mantenha o transmissor da chave fora da área de detecção.

- 3 Desconecte o terminal (-) negativo da bateria de 12 V.

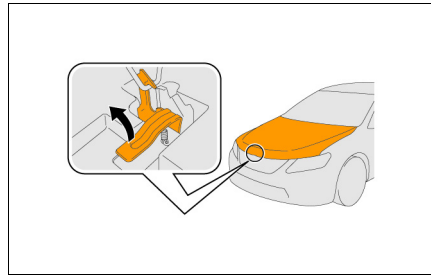
A bateria de 12 V pode ficar no compartimento do motor, no compartimento de bagagem ou sob o assoalho traseiro.

 NOTA

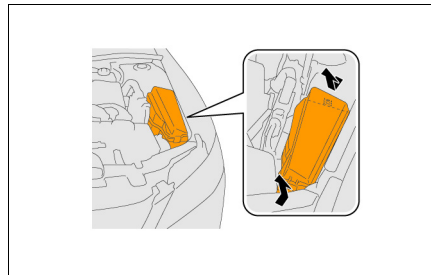
- Desligue o sistema elétrico para evitar incêndios e evite a partida do veículo.
- Depois de desconectar o terminal (-) negativo da bateria de 12 V e desligar a alimentação, uma tensão de aproximadamente 12 V é mantida entre os terminais (+) positivo e (-) negativo da bateria secundária por aproximadamente 10 minutos.

## Procedimento 2 (Altere se o interruptor de ignição ou botão de partida estiverem desligados)

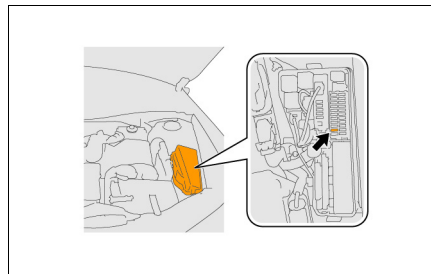
- 1 Abra o capô. Remova as tampas do compartimento do motor, se houver alguma presente.



- 2 Remova a tampa da caixa de fusíveis no compartimento do motor.



- 3 Remova o fusível correto.  
Consulte a Ficha de Resgate Veicular (QRS) para cada modelo quanto à localização do fusível que deve ser removido.



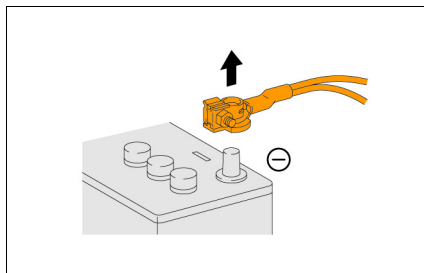
### ⚠ NOTA

Se o fusível certo não puder ser identificado, remova **TODOS** os fusíveis na caixa até que todas as condições sejam atendidas.

- O Motor está parado.
- Os medidores estão desligados.
- O ar condicionado está desligado.
- O sistema de áudio está desligado.
- Os limpadores estão desligados.
- O sistema de navegação e as outras telas estão desligados.

- 4 Desconecte o terminal (-) negativo da bateria de 12 V.

A bateria de 12 V pode ficar no compartimento do motor, no compartimento de bagagem ou sob o assoalho traseiro.



**NOTA**

- Desligue o sistema elétrico para evitar incêndios e evite a partida do veículo.
- Depois de desconectar o terminal (-) negativo da bateria de 12 V e desligar a alimentação, uma tensão de aproximadamente 12 V é mantida entre os terminais (+) positivo e (-) negativo da bateria secundária por aproximadamente 10 minutos.

## Veículos com Bateria de alta tensão

Os veículos híbridos (HV), veículos híbridos plug-in (PHV), os veículos elétricos (EV) e veículos movidos a célula de combustível (FCV) são equipados com um sistema elétrico de alta tensão (entre 144 V e 650 V).

**ATENÇÃO**

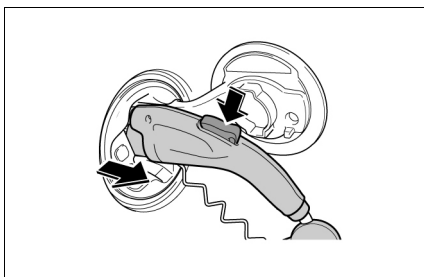
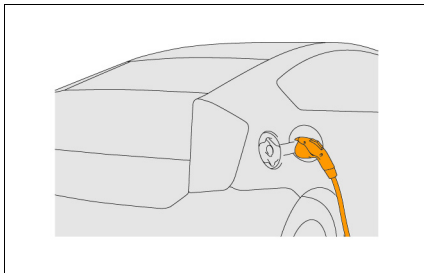
- O sistema de alta tensão pode permanecer carregado por até 10 minutos após o desligamento e a desabilitação do veículo (→P. 86). Negligenciar o desligamento e a desabilitação do sistema antes do procedimento de resposta em caso de emergência ser realizado, pode resultar em ferimentos graves, ou até mesmo fatais, devido à queimaduras graves e choque elétrico oriundos do sistema elétrico de alta tensão.
- Para evitar ferimentos graves ou morte devido às graves queimaduras ou choque elétrico, evite tocar, cortar, ou romper os cabos de alta tensão laranjas ou os componentes elétricos de alta tensão. Use o equipamento de proteção adequado, por exemplo, luvas com isolamento se houver o risco de que toque os cabos de alimentação de alta tensão e/ou componentes elétricos de alta tensão.
- NUNCA presuma que um veículo híbrido (HV), veículo híbrido plug-in (PHV) ou veículo elétrico (EV) está desligado simplesmente por estar silencioso. Sempre observe o estado do indicador READY (pronto) no painel de instrumentos para identificar se o sistema de alta tensão está ligado ou desligado. O sistema de alta tensão está desligado quando o indicador READY (pronto) está desligado.
- Em um veículo equipado com sistema de ar condicionado remoto e com os medidores iluminados, a alta tensão pode ser aplicada ao sistema de ar condicionado mesmo que o indicador READY (pronto) esteja apagado. Desligue e desative o veículo e assegure-se de que os indicadores/medidores do painel estão desligados.

## Veículo com sistema de carregamento plug-in

Os veículos híbridos Plug-in (PHV) e os veículos elétricos (EV) possuem um sistema para carregamento da bateria de alta tensão através de um dispositivo de alimentação externo.

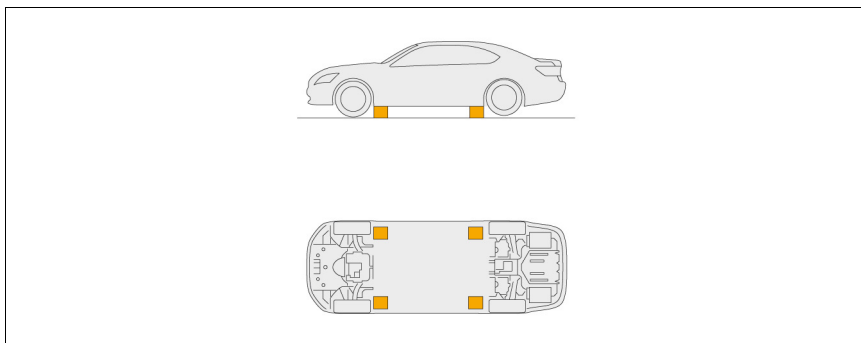
Se o cabo de carga estiver conectado a entrada de carregamento do veículo, desconecte o cabo de acordo com as instruções a seguir para interromper o carregamento.

- 1 Aperte o botão de liberação da trava na parte superior do conector do cabo de carga e puxe o cabo da entrada de carregamento do veículo.



## Estabilize o veículo

Posicione blocos de madeira, ou objetos equivalentes em quatro pontos sob as colunas dianteira e traseira.



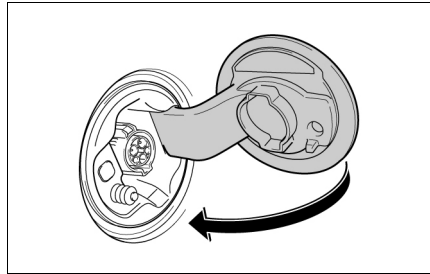
### ⚠ ATENÇÃO

Não coloque apoios como blocos de madeira ou levantadores pneumáticos de emergência sob o sistema de escapamento, sistema de combustível ou cabos de alimentação de alta tensão. A falha em seguir estas orientações pode causar a geração de calor, explosão dos levantadores pneumáticos, danos aos cabos de alimentação de alta tensão ou danos à tubulação de hidrogênio, resultando em incêndio no veículo, esmagamento, choque elétrico ou vazamento de gás, possivelmente matando ou ferindo gravemente as pessoas envolvidas no procedimento de emergência.

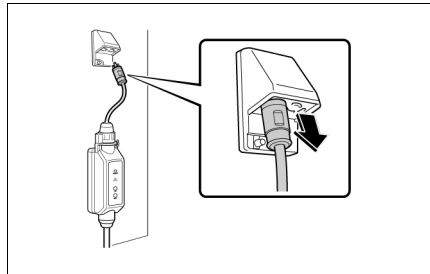
### ⚠ NOTA

- Se a trava do conector do cabo de carregamento não puder ser liberada, desligue o carregador externo.
- Se a trava ainda não puder ser liberada, pare o carregamento soltando o carregador externo ou desligando o disjuntor principal do carregador. E, depois, desconecte o cabo de carga da entrada de carregamento.

- 2 Feche a tampa da entrada de carregamento e a tampa da porta de carregamento.



- 3 Desligue o carregador externo tirando-o da tomada ou desligando o seu disjuntor principal.



### ATENÇÃO

Para evitar ferimentos graves ou mortes devido às queimaduras graves ou choque elétrico, desligue o circuito de alimentação do cabo de carregamento antes de desconnectá-lo; caso o cabo de carregamento ou carregador externo estiverem submersos em água.

## Veículo com gás hidrogênio

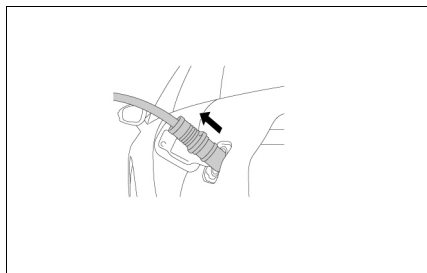
Veículos movidos a célula de combustível (FCV) transmitem gás hidrogênio comprimido. Para cortar o reabastecimento, siga as etapas a seguir.

- 1 Opere a estação de hidrogênio para cortar o reabastecimento.

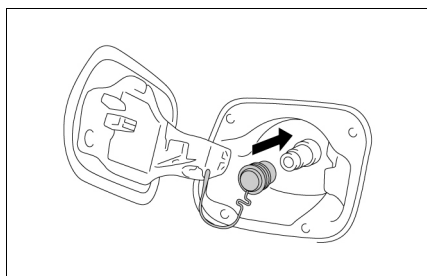
### NOTA

O hidrogênio dentro da mangueira será despressurizado, e o bico de abastecimento poderá, então, ser removido.

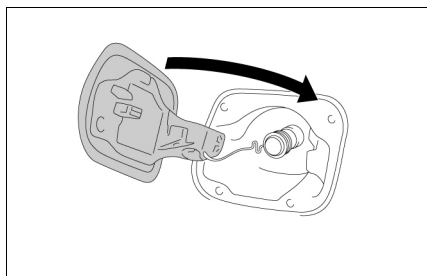
- 2 Remova o bico de abastecimento da estação de hidrogênio da entrada de reabastecimento (receptáculo).



- 3 Coloque a tampa na entrada de reabastecimento (receptáculo).



- 4 Feche o bocal de abastecimento de combustível.



### ATENÇÃO

Para veículos movidos a célula de combustível (FCV), mesmo se o indicador READY apagar, o sistema de alta tensão ainda pode estar ativo se o indicador H2O no painel de instrumentos estiver aceso. Desligue e desative o veículo, e assegure-se de que os indicadores/medidores do painel estão desligados.



## Acesso aos pacientes

Certifique-se de que o veículo está imobilizado e desligado (→P. 82, 86) e, em seguida, abra ou remova os vidros e portas para acessar os ocupantes.

Garanta que haja o espaço necessário à realização das operações ajustando a posição do volante de direção e bancos, além da remoção do apoio de cabeça.

Consulte "Componentes que requerem atenção especial" para mais detalhes quanto ao ajuste e remoção dos componentes.

### ATENÇÃO

- Os pré-tensionadores dos cintos de segurança, apoio de cabeça ativo e os airbags SRS capô ativo podem permanecer ativos por até 90 segundos após o desligamento e a desabilitação do veículo (→P. 86).
- Espere por 90 segundos antes de iniciar uma operação. Negligenciar o desligamento e a desabilitação do sistema antes do procedimento de resposta em caso de emergência ser realizado, pode resultar em ferimentos graves, ou até mesmo fatais, devido ao acionamento não intencional do capô ativo, pré-tensionadores dos cintos de segurança, apoio de cabeça ativo, ou deflagração dos airbags SRS.
- Dependendo das circunstâncias envolvendo a colisão, como velocidade do veículo, ponto de impacto, detecção de impacto, etc. Os airbags SRS, os pré-tensionadores do cinto de segurança, capô ativo ou apoios de cabeça nem sempre são deflagrados e podem permanecer ativos. Se uma unidade de disparo não deflagrada de um desses sistemas for cortada, o pó dentro dela pode entrar em combustão e resultar na deflagração do airbag. Para evitar ferimentos sérios ou a morte devido à deflagração não intencional do airbag SRS ou ativação não intencional dos pré-tensionadores dos cintos de segurança, capô e apoio de cabeça ativos, evite romper as unidades de disparo.
- Imediatamente após a deflagração do airbag SRS ou dos pré-tensionadores dos cintos de segurança e após a atuação do capô ativo ou do apoio de cabeça ativo, os componentes ficam extremamente quentes e pode causar queimaduras, se entrarem em contato com a pele.
- Se o airbag SRS deflagrar com todas as portas e vidros fechados, o gás de inflagem pode causar dificuldade na respiração dos ocupantes.
- Se os resíduos produzidos durante a deflagração dos airbags SRS, pré-tensionadores do cinto de segurança, capô e apoios de cabeça ativos entrarem em contato com a pele dos ocupantes, lave-a imediatamente para evitar irritações na pele.

## Veículos com bateria de alta tensão

Os veículos híbridos (HV), veículos híbridos plug-in (PHV), os veículos elétricos (EV) e veículos movidos a célula de combustível (FCV) são equipados com um sistema elétrico de alta tensão (entre 144 V e 650 V).

### ATENÇÃO

- O sistema de alta tensão pode permanecer carregado por até 10 minutos após o desligamento e a desabilitação do veículo (→P. 86). Negligenciar o desligamento e a desabilitação do sistema antes do procedimento de resposta em caso de emergência ser realizado, pode resultar em ferimentos graves, ou até mesmo fatais, devido à queimaduras graves e choque elétrico oriundos do sistema elétrico de alta tensão.
- Para evitar ferimentos graves ou morte devido às graves queimaduras ou choque elétrico, evite tocar, cortar, ou romper os cabos de alta tensão laranjas ou os componentes elétricos de alta tensão. Use o equipamento de proteção adequado, por exemplo, luvas com isolamento se houver o risco de tocar os cabos de alimentação de alta tensão e/ou componentes elétricos de alta tensão.

## Veículo com gás hidrogênio

Veículos movidos a célula de combustível (FCV) transmitem gás hidrogênio comprimido.

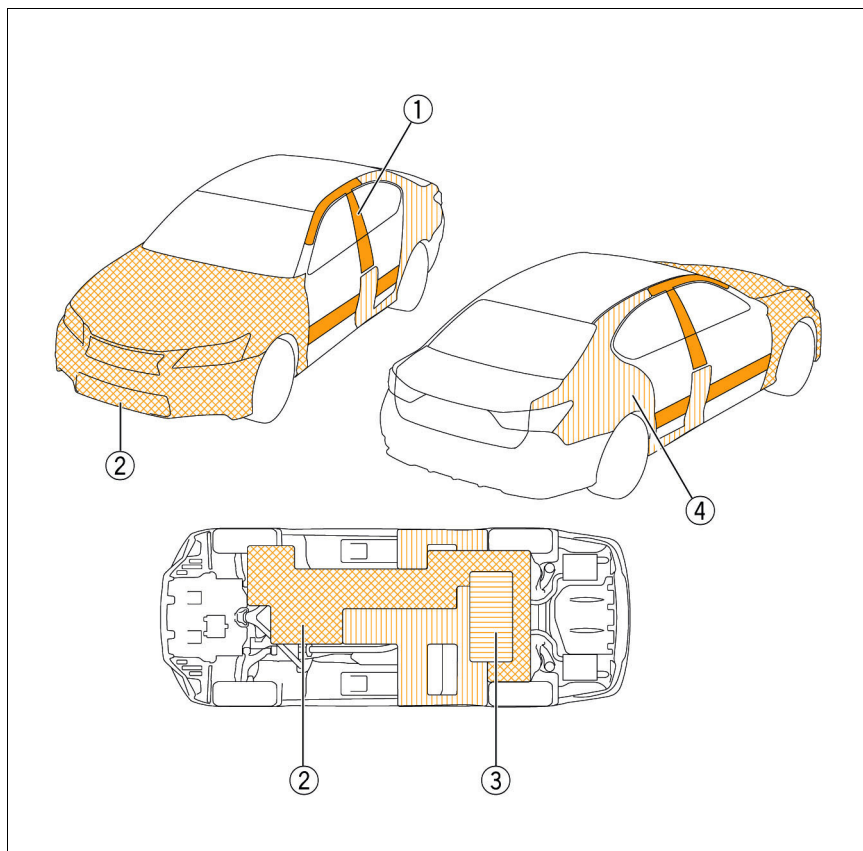
### ATENÇÃO

- O gás hidrogênio é incolor, inodoro e inflamável.
- Comparado à gasolina ou ao gás natural, o gás hidrogênio pode entrar em combustão em uma grande variedade de concentrações (4 a 74,5%). Se o som de vazamento de hidrogênio (o som de um assobio alto) puder ser ouvido durante o trabalho no veículo, ou se a concentração de hidrogênio em torno do veículo exceder 4% ao medi-la com um detector de concentração de hidrogênio, se afaste imediatamente do veículo, pois há uma chance de que o gás hidrogênio entre em combustão.
- Mesmo após o veículo ser parado (→P. 86), o hidrogênio permanece dentro do bloco de célula de combustível (FC), dos tanques de hidrogênio e de outros componentes relacionados ao hidrogênio, como o tubo de hidrogênio. Para evitar incêndios e explosões, nunca corte ou danifique estes componentes relacionados ao hidrogênio ou o tubo de hidrogênio.
- Se houver algum vazamento de hidrogênio, não use nenhum equipamento elétrico ou de resgate que possa produzir eletricidade estática, pois isso pode fazer o hidrogênio entrar em combustão.

## Corte o veículo

Preste uma atenção especial na localização dos reforços estruturais, no sistema de combustível, no airbag SRS e no sistema elétrico de alta tensão ao cortar o veículo.

Consulte a Ficha de Resgate Veicular (QRS) para obter informações específicas de cada modelo quanto à localização de componentes.



- ① Reforços estruturais
- ② Componentes do sistema elétrico de alta tensão
- ③ Componentes do sistema de combustível
- ④ Componentes do SRS

 **ATENÇÃO**

Para evitar ferimentos sérios causados por incêndios iniciados por faíscas, utilize um cortador hidráulico ou outras ferramentas que não produzam faíscas ao cortar o veículo.

 **NOTA**

Se o airbag SRS, pré-tensionador do cinto de segurança, capô ativo ou apoio de cabeça ativo já foram deflagrados, a unidade de disparo pode ser cortada.

## Incêndio

Durante a fase inicial de combate ao incêndio, apague o fogo com grande quantidade de água. Isso também resfriará o veículo.

### ATENÇÃO

Plástico e outros componentes geram gases tóxicos ao derreter. Utilize equipamento de proteção adequado como máscaras de proteção ao apagar um incêndio.

## Extintor de incêndio

A água provou ser um agente extintor de incêndios formidável.

Além disso, utilize um extintor de incêndio adequado para incêndios com líquidos inflamáveis (queima de gasolina, graxa, óleo, e etc.) e incêndio em dispositivos elétricos (queima de cabos elétricos, dispositivos elétricos, etc.) bem como incêndio geral (queima de objetos sólidos, etc.).

## Veículos com bateria de alta tensão

Os veículos híbridos (HV), veículos híbridos plug-in (PHV), os veículos elétricos (EV) e veículos movidos a célula de combustível (FCV) são equipados com uma bateria de alta tensão.

Apague o incêndio com grande quantidade de água para resfriar a bateria de alta tensão.

### ATENÇÃO

- Para evitar ferimentos graves, ou até mesmo a morte, devido a queimaduras sérias ou choque elétrico, nunca quebre ou remova o conjunto da tampa da bateria de alta tensão sob quaisquer circunstâncias, incluindo incêndios.
- Se o incêndio for contido com pouca água, um curto circuito pode acontecer na bateria de alta tensão, fazendo com que o fogo volte a se propagar.

### NOTA

É recomendável que deixe a bateria de alta tensão queimar totalmente caso seja difícil aplicar uma grande quantidade de água à bateria de alta tensão.

## Veículo com bateria de íon-lítio (Li-ion)

### ATENÇÃO

Baterias Li-ion em chamas podem emitir uma fumaça que pode irritar os olhos, o nariz ou a garganta. Para evitar ferimentos devido ao contato com o eletrólito ou seu vapor, use o equipamento de proteção adequado, como óculos de proteção, luvas de borracha, máscara de proteção ou máscara autônoma quando houver risco de contato com o eletrólito.

## Veículo com solução de ureia

Veículos equipados com solução de ureia possuem um tanque de ureia que armazena esta solução.

### ATENÇÃO

- A solução de ureia não é combustível. Contudo, se a solução de ureia for aquecida, devido a um incêndio, etc., ela se decompõe e pode emitir um gás nocivo. O contato com a fumaça ou o vapor de um tanque de ureia queimando pode irritar os olhos, o nariz ou a garganta.
- Para evitar ferimentos devido ao contato com a fumaça ou o vapor de um tanque de ureia queimando, use o equipamento de proteção adequado, como óculos de proteção, luvas de borracha, máscara de proteção ou máscara autônoma quando houver risco de contato com a fumaça ou o vapor.

## Veículo com gás hidrogênio

Veículos movidos a célula de combustível (FCV) transmitem gás hidrogênio comprimido.

Ao resfriar o veículo com água, mantenha certa distância no caso de combustão do hidrogênio.

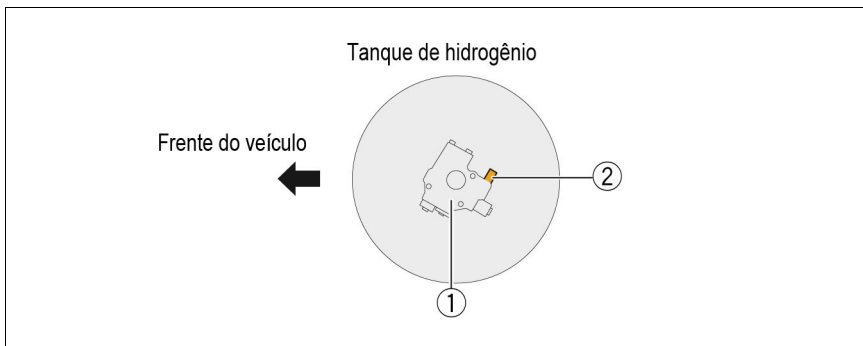
Utilize bastante água, especialmente embaixo do assoalho traseiro do veículo, para resfriar a área onde os tanques de hidrogênio estão localizados.

Se o hidrogênio estiver pegando fogo, apagar as chamas do hidrogênio completamente pode fazer com que o hidrogênio não queimado se acumule e vaze para uma explosão secundária. Portanto, borrife água para evitar que as chamas se espalhem pelas áreas ao redor, e aguarde até que as chamas do hidrogênio se extingam naturalmente (queimem totalmente).

Para evitar uma explosão quando a temperatura do hidrogênio atingir níveis anormais no caso de um incêndio no veículo, os dispositivos de liberação da pressão (PRD), instalados nos tanques de hidrogênio, abrem quando excederem, aproximadamente, 110°C, e o hidrogênio dentro do tanque é liberado para fora do veículo.

Um incêndio de hidrogênio puro é incolor e, portanto, invisível. Contudo, em um incêndio no veículo, outros materiais inflamáveis também poderão queimar, tornando o incêndio visível.

A temperatura de um incêndio de hidrogênio em si é muito alta, mas a quantidade de calor que irradia das chamas é pequena. É difícil sentir o calor, mesmo nas proximidades do incêndio.



① Válvula do tanque

② Dispositivo de liberação de pressão (PRD)

### ⚠ ATENÇÃO

- O gás hidrogênio é incolor, inodoro e inflamável.
- Comparado à gasolina ou ao gás natural, o gás hidrogênio pode entrar em combustão em uma grande variedade de concentrações (4 a 74,5%). Se o som de vazamento de hidrogênio (o som de um assobio alto) puder ser ouvido durante o trabalho no veículo, ou se a concentração de hidrogênio em torno do veículo exceder 4% ao medi-la com um detector de concentração de hidrogênio, se afaste imediatamente do veículo, pois há uma chance de que o gás hidrogênio entre em combustão.

## Submersão

Tire o veículo da água o máximo possível. Imobilize o veículo (→P. 82) e desligue-o completamente (→P. 86) antes de começar quaisquer operações.

### NOTA

- Um curto-circuito devido à corrosão elétrica (cabos elétricos e placas de circuito podem ficar corroídos devido à reação eletroquímica com a água) pode causar um incêndio depois de decorrido um certo tempo.
- Para evitar um incêndio no veículo, evite ligar o interruptor de ignição ou o botão de partida de um veículo que submergiu em ACC (acessórios) ou ON (ligado).

## Veículos com bateria de alta tensão

Um veículo híbrido (HV), veículos híbridos plug-in (PHV), veículo elétrico (EV) ou veículos movidos a célula de combustível (FCV), parcialmente ou totalmente submerso, não tem potencial de alta tensão, por isso, é seguro tocá-lo.

Pode-se entrar na água com segurança, pois o veículo e a água possuem o mesmo potencial elétrico.

### ATENÇÃO

- Tocar os cabos de alimentação de alta tensão laranjas ou componentes de alta tensão, como a bateria de alta tensão, podem causar um choque elétrico devido à mudança no potencial elétrico.
- Para evitar ferimentos graves ou morte devido às graves queimaduras ou choque elétrico, evite tocar, cortar, ou romper os cabos de alta tensão laranjas ou os componentes elétricos de alta tensão. Use o equipamento de proteção adequado, por exemplo, luvas com isolamento se houver o risco de que toque os cabos de alimentação de alta tensão e/ou componentes elétricos de alta tensão.



## Vazamentos

O veículo contém vários fluidos como gasolina, líquido de arrefecimento, óleo do motor, óleo da transmissão, fluido de freio, fluido da direção hidráulica, fluido do lavador do para-brisa e eletrólitos da bateria de 12 V.

### Líquido de arrefecimento

O Fluido de Arrefecimento Longa Vida "Super Long Life Coolant" (SLLC) é utilizado para arrefecer o motor e o inversor, o fluido contém etilenoglicol para controle da temperatura de congelamento e aditivos anticorrosivos.

### Óleo lubrificante

Óleo do motor, óleo da transmissão e óleo para engrenagem são utilizados para lubrificação, podendo ser óleos sintéticos e minerais.

### Fluido de freio

O fluido de freio contém vários tipos de éteres de glicol e aditivos anticorrosivo para evitar a oxidação dos componentes de metal.

 NOTA

O fluido de freio contém ingredientes que podem danificar superfícies pintadas.

### Fluido da direção hidráulica

O fluido de direção hidráulica podem ser óleos minerais e óleos sintéticos.

### Fluido do lavador do para-brisa

O fluido do lavador do para-brisa contém álcool para controle da temperatura de congelamento.

### Eletrólito da bateria de 12 V

O eletrólito da bateria de 12 V contém ácido sulfúrico.

#### ATENÇÃO

O ácido sulfúrico diluído pode causar irritações ao entrar em contato com a pele. Use o equipamento de proteção adequado, como luvas de borracha e óculos de segurança, quando houver risco de contato com o eletrólito.

#### NOTA

O eletrólito da bateria de 12 V contém ingredientes que podem danificar superfícies pintadas. Se os aditivos anticorrosivos entrarem em contato com a carroçaria, pode ocorrer a descoloração ou outros danos à superfície pintada da carroçaria.

### Eletrólito da bateria secundária

Uma solução de água alcalina com hidróxido de potássio (pH 13,5) é utilizada como eletrólito da bateria secundária.

#### ATENÇÃO

A solução de água alcalina com hidróxido de potássio (pH 13,5) é prejudicial ao corpo humano. Quando for inevitável encostar no eletrólito, ou se houver riscos de tocá-lo, realize o serviço usando os equipamentos de proteção apropriados como as luvas de borracha e óculos de proteção.

## Veículos com bateria de alta tensão

Há 2 tipos de bateria de alta tensão; o tipo de níquel-hidreto metálico e o tipo de íon-lítio.

1. Bateria de níquel-hidreto metálico (Ni-MH)
  - A bateria Ni-MH contém um eletrólito alcalino (pH 13,5). O eletrólito é absorvido nas placas de célula, mas ele pode vazar em caso de danos à bateria de alta tensão. Contudo, não seria em grande quantidade.
  - O vazamento de eletrólito do bloco da bateria HV é improvável, considerando a construção da bateria e a quantidade de eletrólito dentro do módulo.
  - Quaisquer vazamentos não justificam uma declaração de incidente com material perigoso.

### ATENÇÃO

O eletrólito alcalino (pH 13,5) é prejudicial para o corpo humano. Para evitar ferimentos devido ao contato com o eletrólito, use o equipamento de proteção adequado, como óculos de proteção e luvas de borracha, quando houver risco de contato com o eletrólito.

2. Bateria de Íon-Lítio (Li-ion)
  - O eletrólito para bateria de Lítio-íon, composto principalmente por éster de carbonato, é um eletrólito orgânico inflamável. O eletrólito é absorvido pelos eletrodos e separadores. Ele pode vazar no caso de danos à bateria de alta tensão, mas não seria em grande quantidade.
  - O eletrólito evapora rapidamente, se vazado das células da bateria.

### ATENÇÃO

- O eletrólito orgânico inflamável, que contém principalmente éster de carbonato, é prejudicial para o corpo humano. O contato com o eletrólito pode irritar os olhos, nariz, garganta e a pele. O contato com a fumaça ou o vapor de eletrólito vazado ou da bateria em chamas pode irritar os olhos, o nariz ou a garganta. Para evitar ferimentos causados pelo contato com o eletrólito ou o vapor, use o equipamento de proteção adequado, como óculos de proteção, luvas de borracha, máscara de proteção ou máscara autônoma quando houver risco de contato com o eletrólito.
- Se o eletrólito for derramado, mantenha-o longe do fogo e assegure-se de que a área está bem ventilada. Limpe o eletrólito com um pedaço de pano ou material absorvente equivalente, e mantenha-o em um recipiente para descartá-lo corretamente.

### Veículo com solução de ureia

Veículos equipados com solução de ureia possuem um tanque de ureia que armazena esta solução.

A solução de ureia é um líquido não combustível inofensivo. Contudo, se a solução de ureia for aquecida, devido a um incêndio, ela se decompõe e pode emitir um gás nocivo.

#### ATENÇÃO

O contato com a fumaça ou o vapor de um tanque de ureia queimando pode irritar os olhos, o nariz ou a garganta. Para evitar ferimentos devido ao contato com a fumaça ou o vapor de um tanque de ureia queimando, use o equipamento de proteção adequado, como óculos de proteção, luvas de borracha, máscara de proteção ou máscara autônoma quando houver risco de contato com a fumaça ou o vapor.

### Veículo com gás hidrogênio

O líquido de arrefecimento do bloco de célula de combustível (FC) usado para resfriar o bloco de célula de combustível (FC), etc. é incolor e transparente, e contém etilenoglicol para diminuir o ponto de congelamento.

## Vazamentos de gás

Existem vários de tipos de gases utilizados em veículos. Por exemplo, há o gás nitrogênio ( $N^2$ ) usado no amortecedor preenchido com gás, gás refrigerante para o ar-condicionado, gás hidrogênio, GNC e GLP.

### Gás nitrogênio ( $N^2$ )

- nitrogênio ( $N^2$ ) é utilizado nos amortecedores preenchidos com gás.
- gás é incolor, inodoro e inofensivo.

### Gás refrigerante

- gás refrigerante usado no ar-condicionado é o R-134a.
- gás é composto por carbono e flúor.
- gás é incolor, inodoro e inofensivo.

### Veículo com GNC

Gás Natural Comprimido (GNC) é um gás inflamável que contém principalmente metano.

- gás é incolor e inofensivo.
- gás é aromatizado, de modo que um vazamento pode ser rapidamente detectado.

### ATENÇÃO

Se o som de vazamento de gás natural (o som de um assobio alto) puder ser ouvido durante o trabalho no veículo, ou se o cheiro de gás natural estiver presente, se afaste imediatamente do veículo, pois há uma chance de que o gás natural entre em combustão.

### Veículo com GLP

Gás Liquefeito de Petróleo (GLP) é um gás inflamável que contém principalmente propano e butano.

gás é incolor e inofensivo.

gás é aromatizado, de modo que um vazamento pode ser rapidamente detectado.

#### ATENÇÃO

Se o som de vazamento de GLP (o som de um assobio alto) puder ser ouvido durante o trabalho no veículo, ou se o cheiro de GLP estiver presente, se afaste imediatamente do veículo, pois há uma chance de que o GLP entre em combustão.

### Veículo com gás hidrogênio

gás hidrogênio é um gás inflamável.

gás é incolor, inodoro e inofensivo.

#### ATENÇÃO

Se o som de vazamento de hidrogênio (o som de um assobio alto) puder ser ouvido durante o trabalho no veículo, ou se a concentração de hidrogênio em torno do veículo exceder 4% ao medi-la com um detector de concentração de hidrogênio, se afaste imediatamente do veículo, pois há uma chance de que o gás hidrogênio entre em combustão.

## Transporte de um veículo danificado

Transportar o veículo em um caminhão (guincho plataforma) é o método preferencial de transporte.

Apenas os veículos com tração e motor dianteiros podem ser transportados com as rodas traseiras no chão.

Se o transporte do veículo com todas as 4 rodas no chão for inevitável, solte a trava de estacionamento, mova alavanca de mudança para neutro (N) e desgrave o volante de direção. O veículo pode ser guinchado em baixa velocidade (abaixo de 30 km/h) por uma distância de até 80 km em linha reta. Exceto veículos com uma bateria de alta tensão. (→111)

Consulte as ilustrações na página a seguir para saber quais são os métodos corretos e incorretos para o transporte de veículos com motor e tração dianteiros, com motor dianteiro e tração traseira, com motor centralizado e tração traseira e com tração nas quatro rodas.

### ATENÇÃO

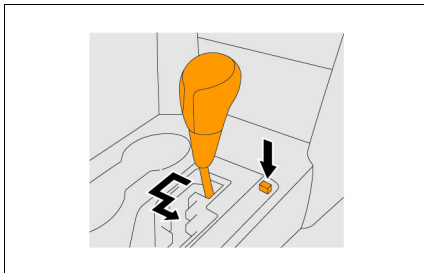
Ao transportar um veículo com as 4 rodas em contato com o chão, certifique-se de que o veículo está no modo "Ignição-ligada". Se o veículo estiver no modo "Off" (desligado), o volante de direção pode travar e tornar o acionamento da direção impossível.

### NOTA

- Exceder a distância de transporte ou a velocidade limite enquanto transporta um veículo com as quatro rodas no chão, ou transportar um veículo voltado para trás, pode danificar a transmissão.
- Quando um veículo possuir o sistema de parada e partida, o transporte do veículo com as 4 rodas no chão pode danificar o sistema.

### Trava de estacionamento

A trava de estacionamento pode ser liberada pela movimentação da alavanca de mudança de estacionamento (P) para neutro (N) enquanto aperta e segura o botão "botão de liberação da trava" no console de mudança de marchas.



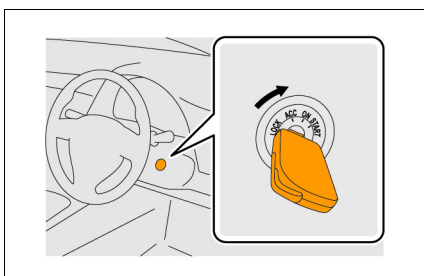
#### ⚠ NOTA

A trava do freio de estacionamento para veículos equipados com interruptores de mudança de marcha elétricos (veículos com o interruptor de posição P) não pode ser liberado se o terminal (-) negativo da bateria de 12 V estiver desconectado. Ao mover o veículo, utilizar um macaco, etc.

### Trava do volante de direção

O volante de direção pode ser destravado ao se pressionar o botão de partida até que o modo "Ignition-On" seja ativado, ou colocar o interruptor de ignição em qualquer posição que não seja "LOCK" (travado).

Quando for difícil liberar a trava, gire o volante de direção em ambas as direções enquanto aperta o botão de partida ou enquanto gira a chave.



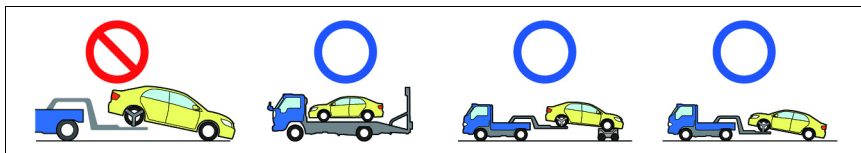
#### ⚠ NOTA

Quando o veículo tem um sistema de transmissor da chave elétrica, o volante de direção não pode ser destravado se o terminal (-) negativo da bateria de 12 V estiver desconectado. Utilize carrinhos de rebocamento ou equipamento similar para mover o veículo.



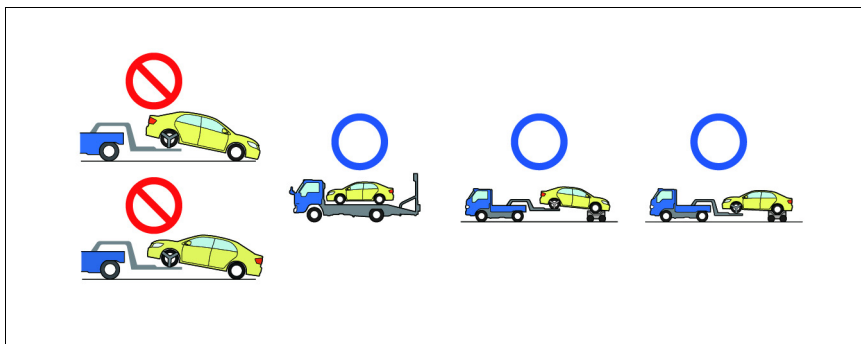
### Precauções para veículos com motor e tração dianteiros

Transporte o veículo com as rodas dianteiras ou todas as quatro rodas sem contato com o chão.



### Precauções para veículos FR (Com motor dianteiro e tração traseira), MR (Com motor centralizado e tração traseira) e 4WD (Com tração nas quatro rodas)

Transporte o veículo com todas as quatro rodas sem contato com o chão.



### Veículos com bateria de alta tensão

Certifique-se de que o terminal (-) negativo da bateria de 12 V está desconectado e, depois, coloque o veículo no guincho (caminhão plataforma).

Se o transporte do veículo com todas as 4 rodas no chão for inevitável, transporte-o por curtas distâncias em linha reta e em baixa velocidade (abaixo de 30 km/h).

Consulte as ilustrações descritas acima para saber quais são os métodos corretos e incorretos de transporte dos veículos de acordo com o tipo de tração e motor.

 ATENÇÃO

- Os veículos híbridos (HV), veículos híbridos plug-in (PHV), os veículos elétricos (EV) e veículos movidos a célula de combustível (FCV) são equipados com um sistema elétrico de alta tensão (entre 144 V e 650 V).
- Para evitar ferimentos graves ou morte devido às graves queimaduras ou choque elétrico, evite tocar, cortar, ou romper os cabos de alta tensão laranjas ou os componentes elétricos de alta tensão. Use o equipamento de proteção adequado, por exemplo, luvas com isolamento se houver o risco de que toque os cabos de alimentação de alta tensão e/ou componentes elétricos de alta tensão.

 NOTA

Se veículos híbridos (HV), veículos híbridos plug-in (PHV), veículos elétricos (EV) ou veículos movidos a célula de combustível (FCV) forem rebocados com as rodas de tração no chão, podem ocorrer efeitos adversos no sistema de alta tensão e danificá-lo.

## Armazenamento de um veículo danificado

Drene a gasolina, o óleo e outros fluidos, e desconecte o terminal (-) negativo da bateria de 12 V antes de guardar o veículo.

### Veículo submerso

Além de realizar os procedimentos normais, remova a água dentro do veículo.

#### NOTA

- Um veículo que foi submergido na água representa uma ameaça de incêndio após algum tempo por possíveis curto-circuitos, devido à corrosão elétrica (cabos elétricos e placas de circuito corroem em uma reação eletroquímica com a água). Para guardar o veículo que foi submergido na água, escolha um local bem ventilado a, pelo menos, 15 metros de distância de outros objetos.
- Para evitar um incêndio no veículo, evite ligar o interruptor de ignição ou o botão de partida de um veículo que submergiu em ACC (acessórios) ou ON (ligado).

## Veículos com bateria de alta tensão

Além de realizar os procedimentos normais, remova a tomada de serviço da bateria de alta tensão antes de guardar o veículo.

### ATENÇÃO

- A tomada de serviço é um componente de alta tensão. Tocar a tomada de serviço sem o equipamento de proteção adequado pode resultar em ferimentos graves ou em morte devido às queimaduras graves e choque elétrico causados pelo sistema elétrico de alta tensão. Use o equipamento de proteção adequado, como luvas isolantes, ao tocar na tomada de serviço.
- A bateria de alta tensão ainda está carregada com alta tensão, mesmo depois do desligamento e a desabilitação do veículo (→P. 86), e mesmo após a remoção da tomada de serviço da bateria de alta tensão.
- Para evitar ferimentos graves ou morte devido às graves queimaduras ou choque elétrico, evite tocar, cortar, ou romper os cabos de alta tensão laranjas ou os componentes elétricos de alta tensão. Use o equipamento de proteção adequado, por exemplo, luvas com isolamento se houver o risco de que toque os cabos de alimentação de alta tensão e/ou componentes elétricos de alta tensão.
- Quando a pessoa encarregada por realizar serviços no sistema de alta tensão do veículo esteja distante do veículo, pode ocorrer que outra pessoa venha tocar no veículo e ser eletrocutada, resultando em graves ferimentos ou morte. Para evitar esse tipo de problema, uma placa dizendo "ALTA TENSÃO, NÃO TOQUE" deve ser posicionada para avisar terceiros (imprima P. 33 desse guia).

### NOTA

Uma bateria de alta tensão pode causar um incêndio no veículo após algum tempo por possíveis curto-circuitos internos, devido ao impacto de colisão ou corrosão elétrica. Para guardar o veículo equipado com uma bateria de alta tensão, escolha um local bem ventilado a, pelo menos, 15 metros de distância de outros objetos.

## Veículo com gás hidrogênio

Além de realizar os procedimentos normais, remova a tomada de serviço do bloco de célula de combustível (FC) antes de guardar o veículo.

### ATENÇÃO

- A tomada de serviço é um componente de alta tensão. Tocar a tomada de serviço sem o equipamento de proteção adequado pode resultar em ferimentos graves ou em morte devido às queimaduras graves e choque elétrico causados pelo sistema elétrico de alta tensão. Use o equipamento de proteção adequado, como luvas isolantes, ao tocar na tomada de serviço.
- Para evitar ferimentos graves ou morte devido às graves queimaduras ou choque elétrico, evite tocar, cortar, ou romper os cabos de alta tensão laranjas ou os componentes elétricos de alta tensão. Use o equipamento de proteção adequado, por exemplo, luvas com isolamento se houver o risco de que toque os cabos de alimentação de alta tensão e/ou componentes elétricos de alta tensão.
- Quando a pessoa encarregada de manusear o veículo danificado estiver longe do veículo e alguém mais se aproximar ou tocar no veículo acidentalmente, podem ocorrer ferimentos graves ou fatais devido à eletrocussão, uma ruptura, explosão ou incêndio. Para evitar esse tipo de problema, devem ser posicionadas placas dizendo "ALTA TENSÃO, NÃO TOQUE" e "GÁS DE ALTA PRESSÃO, NÃO TOQUE", para avisar terceiros (imprima e utilize P. 33 e P. 45 desse guia).

### NOTA

Veículos que são equipados com gás hidrogênio podem vaziar devido a danos incorridos durante um acidente. O hidrogênio restante pode entrar em combustão, causando um incêndio ou explosão. Portanto, ao guardar um veículo equipado com gás hidrogênio, coloque-o em uma área bem ventilada a 15 metros ou mais de distância de outros itens e deixe os vidros ou portas abertos.

## Veículo com bateria secundária

### NOTA

Devido ao impacto durante a colisão e a corrosão causada pelos eletrólitos da bateria secundária, um curto-circuito pode acontecer internamente e causar um incêndio depois de passado um certo tempo. Ao guardar um veículo equipado com uma bateria secundária, coloque-o em uma área bem ventilada a 15 metros ou mais de distância de outros itens.



## Fichas de resgate

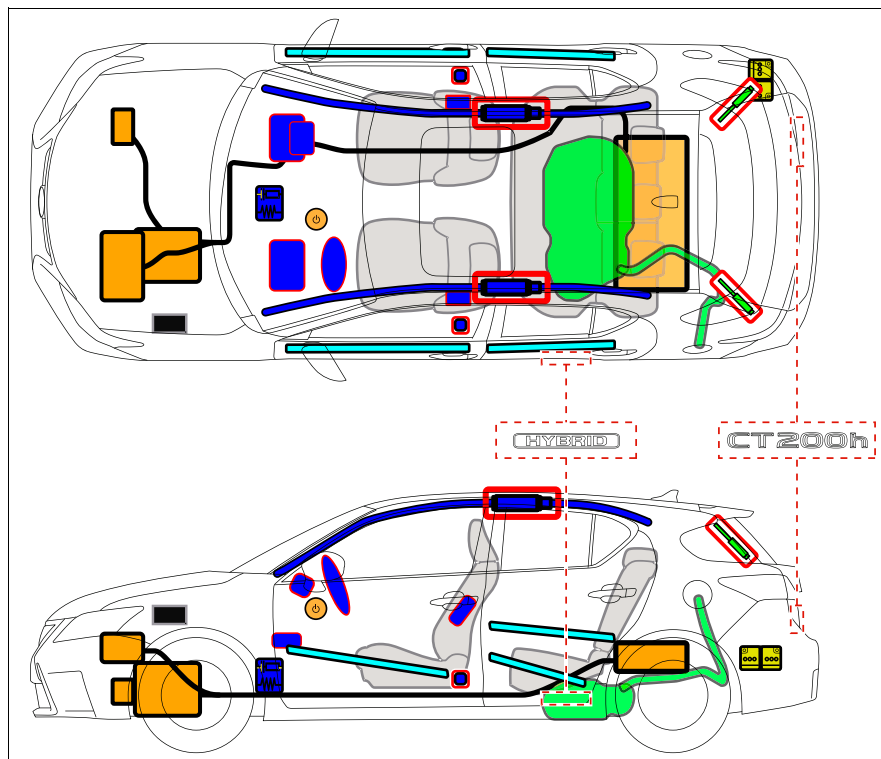
## 3

3-1. CT200h	
Motor híbrido (gasolina e elétrico) .....	118
Modelos 2013, 2014, 2015, 2016, 2017, 2018 e 2019 .....	118
3-2. ES300h	
Motor híbrido (gasolina e elétrico) .....	120
Modelo 2019 .....	120
3-3. ES350	
Motor gasolina .....	122
Modelos 2013, 2014, 2015, 2016, 2017 e 2018 .....	122
3-4. IS250	
Motor gasolina .....	124
Modelos 2013, 2014 e 2015 .....	124
3-5. LS460I	
Motor gasolina .....	126
Modelos 2013, 2014, 2015, 2016 e 2017 .....	126
3-6. LS500h	
Motor híbrido (gasolina e elétrico) .....	128
Modelos 2018 e 2019 .....	128
3-7. NX200t	
Motor gasolina .....	130
Modelos 2013, 2014, 2015, 2016, 2017 e 2018 .....	130
3-8. NX300	
Motor gasolina .....	132
Modelo 2018 .....	132
3-9. NX300h	
Motor híbrido (gasolina e elétrico) .....	134
Modelo 2018 e 2019 .....	134
3-10. RX350	
Motor gasolina .....	136
Modelos 2013, 2014, 2015 e 2016 .....	136
Modelos 2017, 2018 e 2019 .....	138

## CT200h

## Motor híbrido (gasolina e elétrico)

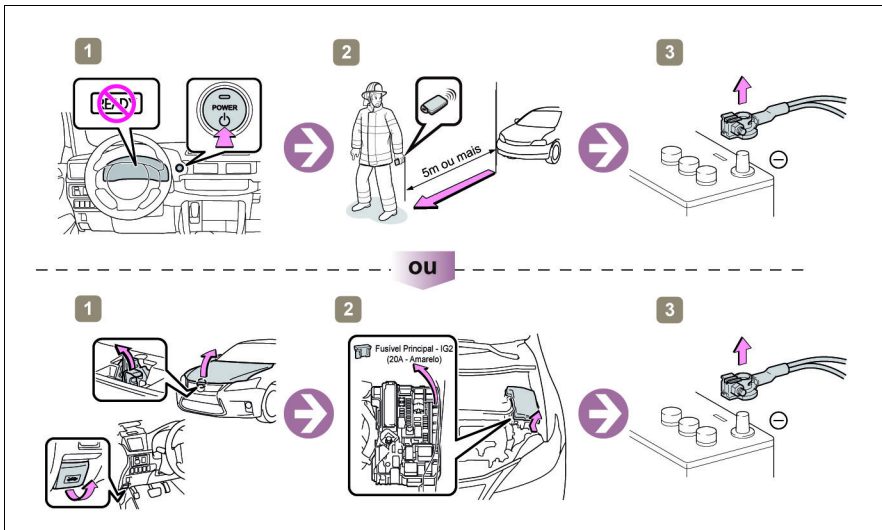
◆ Modelos 2013, 2014, 2015, 2016, 2017, 2018 e 2019



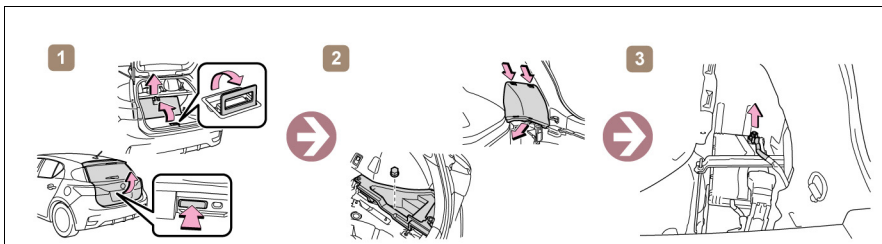
	Interruptor de ignição / Botão de partida		Caixa de fusíveis		Bateria 12 V
	Airbag (inclui unidade de disparo)		Unidade de disparo		Tanque de combustível
	Amortecedor pressurizado		Pré-tensionador do cinto de segurança		Reforço estrutural
	Unidade de controle ele- trônico		Componentes de alta tensão		



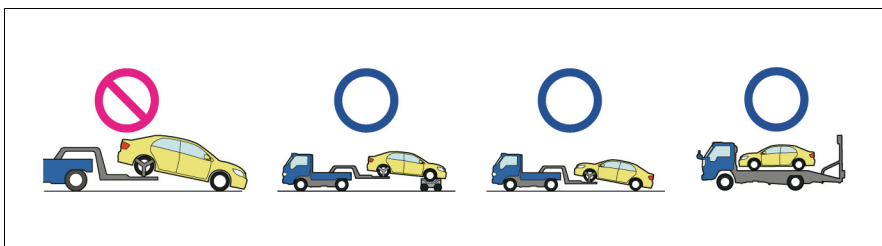
## Desabilitar veículo



## Acesso a bateria de 12v



## Informação para reboque



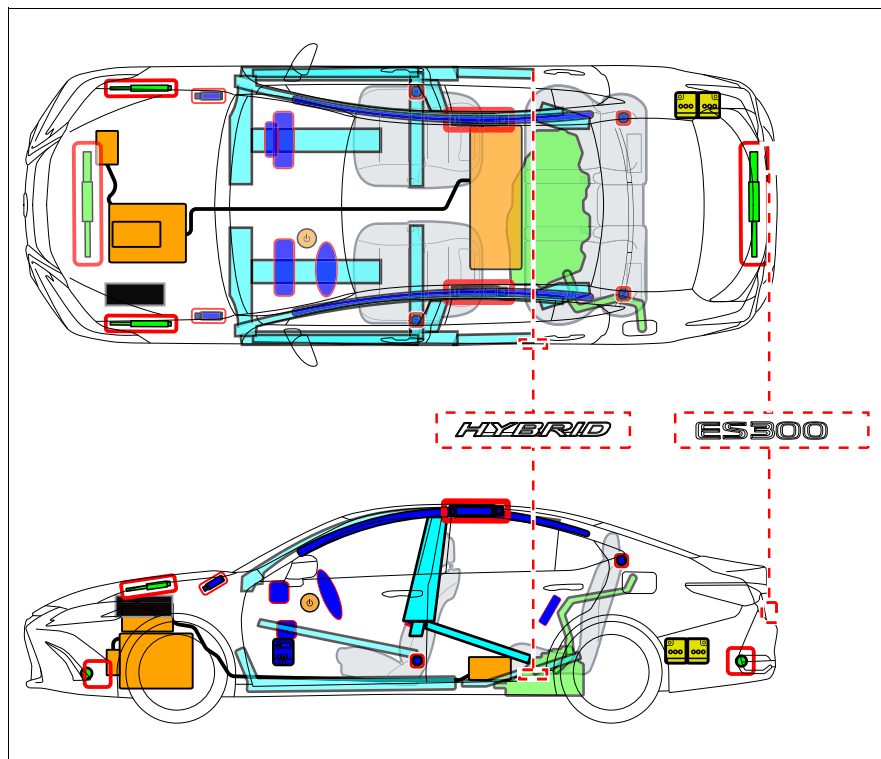
⚠️ NOTA

Para maiores informações consulte "Em caso de emergência".

# ES300h

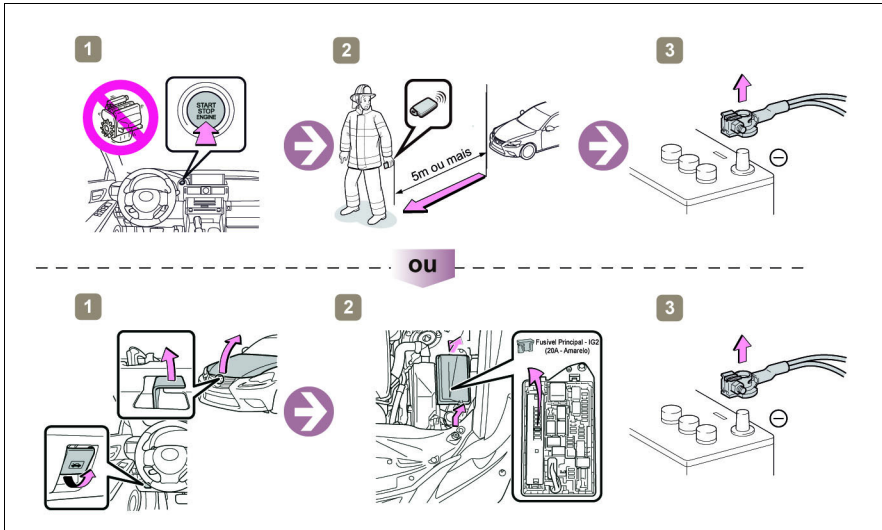
## Motor híbrido (gasolina e elétrico)

### ◆ Modelos 2019

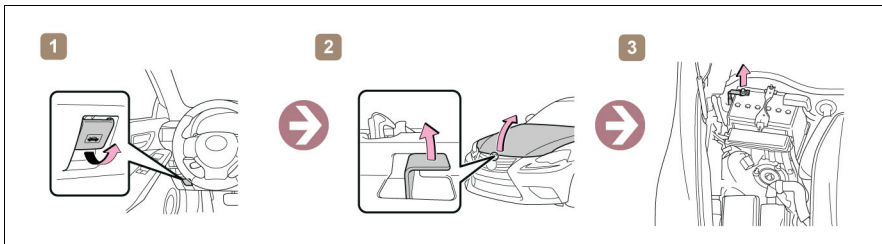


	Interruptor de ignição / Botão de partida		Caixa de fusíveis		Bateria 12 V
	Airbag (inclui unidade de disparo)		Unidade de disparo		Amortecedor pressurizado
	Componentes de alta tensão		Tanque de combustível		Unidade de controle eletrônico
	Pré-tensionador do cinto de segurança		Reforço estrutural		

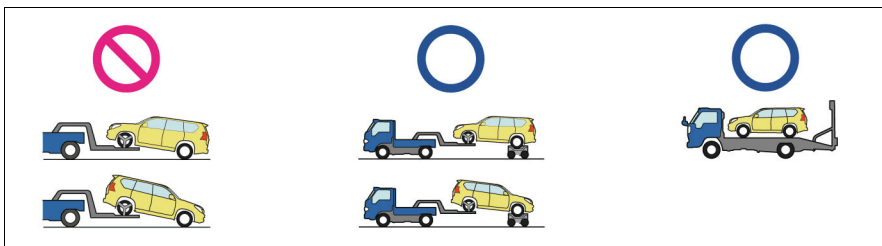
## Desabilitar veículo



## Acesso a bateria de 12v



## Informação para reboque



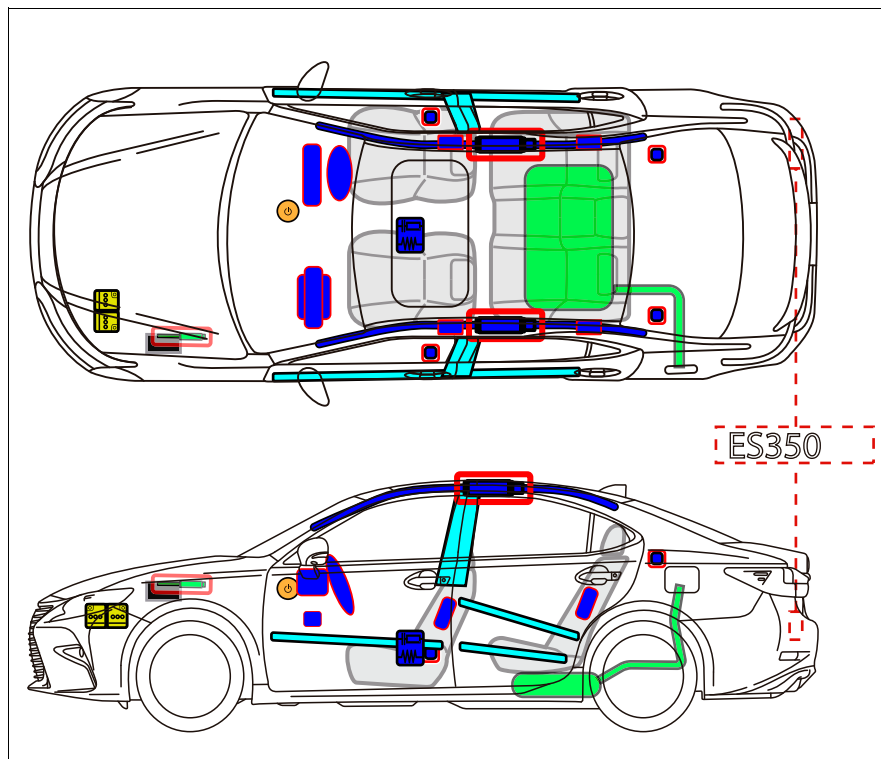
⚠️ NOTA

Para maiores informações consulte "Em caso de emergência".

# ES350

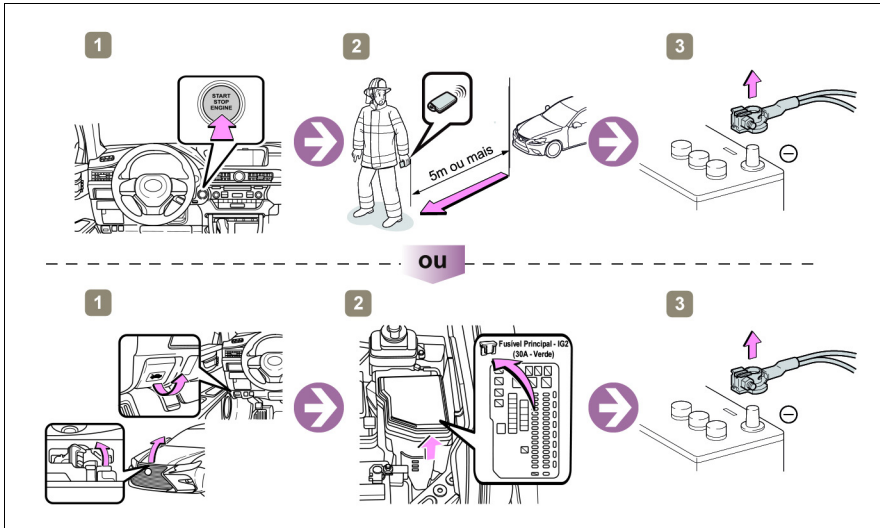
## Motor gasolina

◆ Modelos 2013, 2014, 2015, 2016, 2017 e 2018

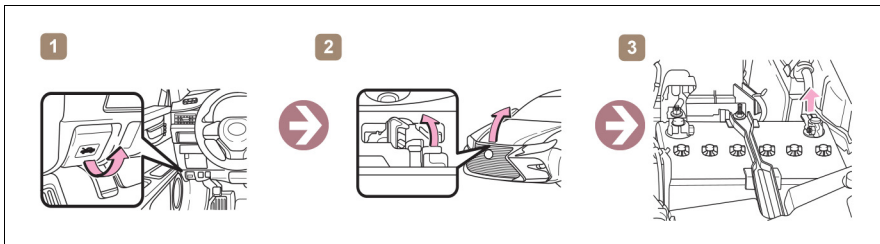


	Interruptor de ignição / Botão de partida		Caixa de fusíveis		Bateria 12 V
	Airbag (inclui unidade de disparo)		Unidade de disparo		Tanque de combustível
	Amortecedor pressurizado		Pré-tensionador do cinto de segurança		Reforço estrutural
	Unidade de controle ele- trônico				

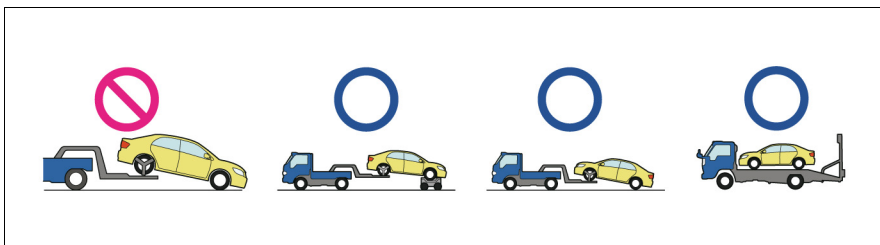
## Desabilitar veículo



## Acesso a bateria de 12v



## Informação para reboque



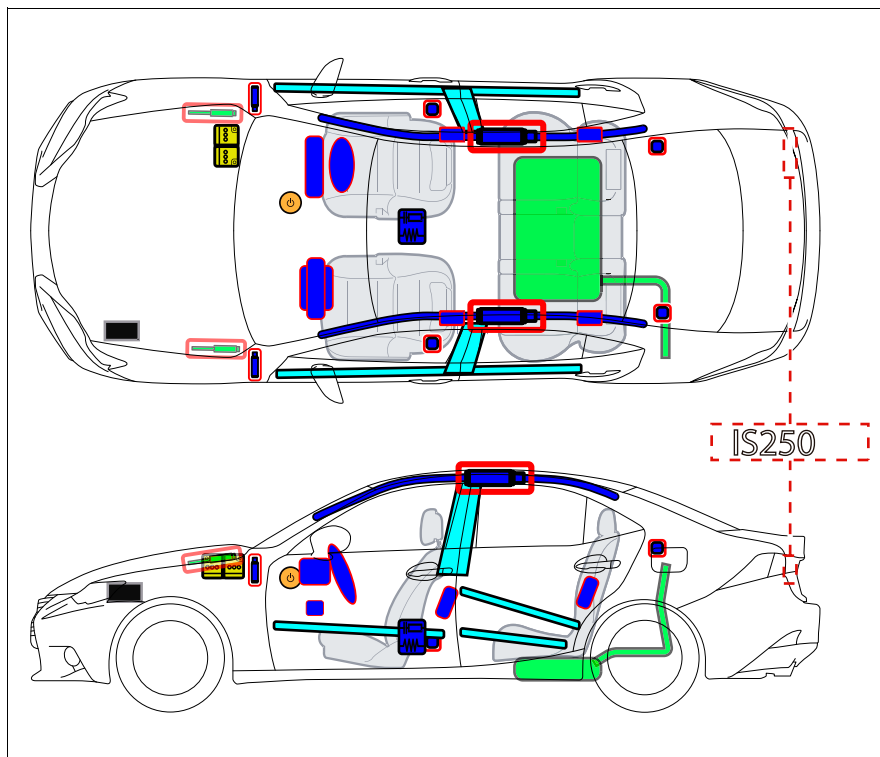
⚠️ NOTA

Para maiores informações consulte "Em caso de emergência".

## IS250

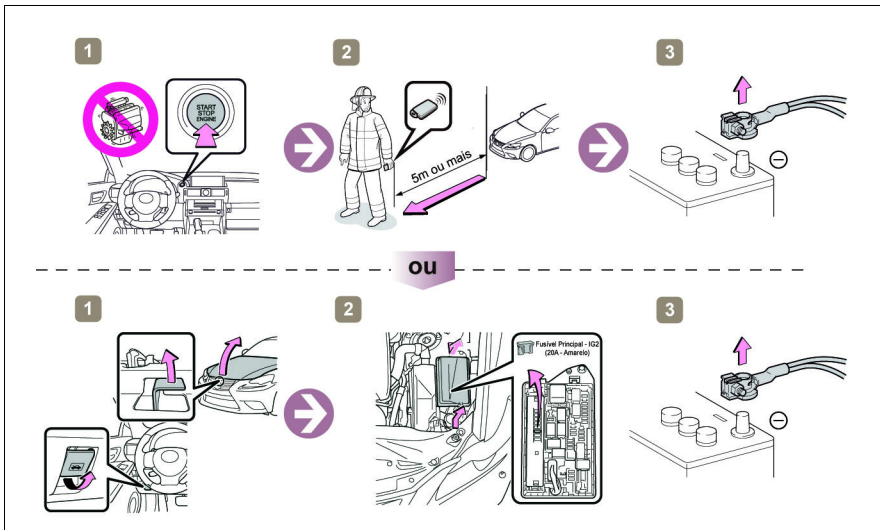
## Motor gasolina

## ◆ Modelos 2013, 2014 e 2015

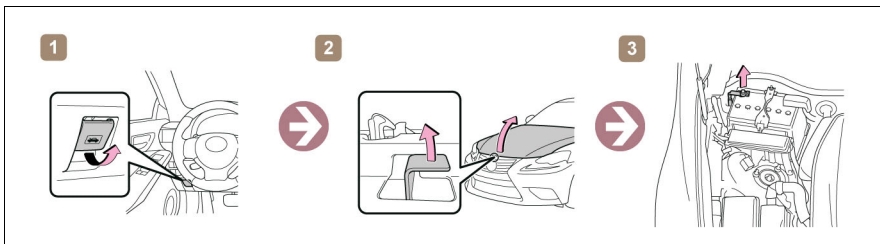


	Interruptor de ignição / Botão de partida		Caixa de fusíveis		Bateria 12 V
	Airbag (inclui unidade de disparo)		Unidade de disparo		Tanque de combustível
	Amortecedor pressurizado		Pré-tensionador do cinto de segurança		Reforço estrutural
	Unidade de controle ele- trônico				

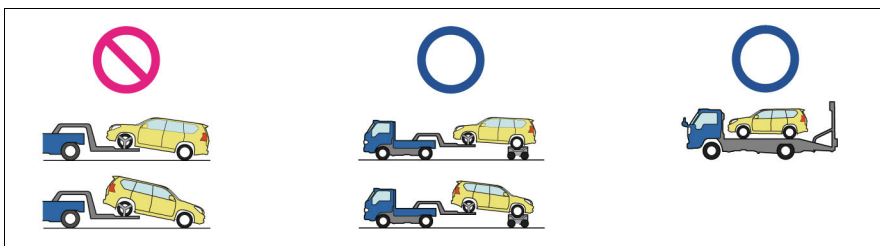
## Desabilitar veículo



## Acesso a bateria de 12v



## Informação para reboque



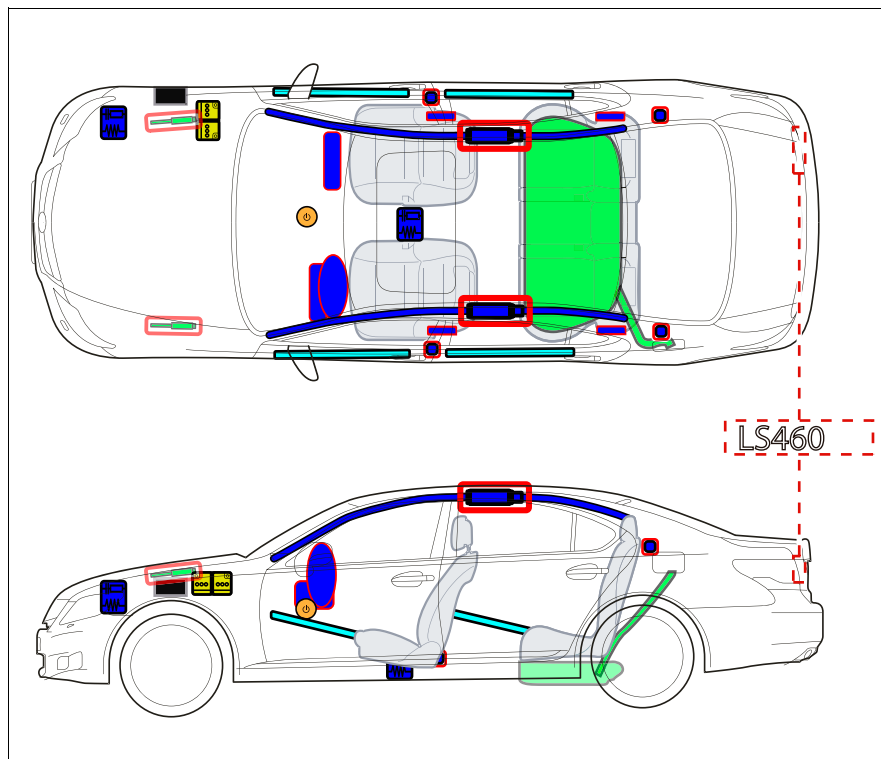
⚠️ NOTA

Para maiores informações consulte "Em caso de emergência".

## LS460I

## Motor gasolina

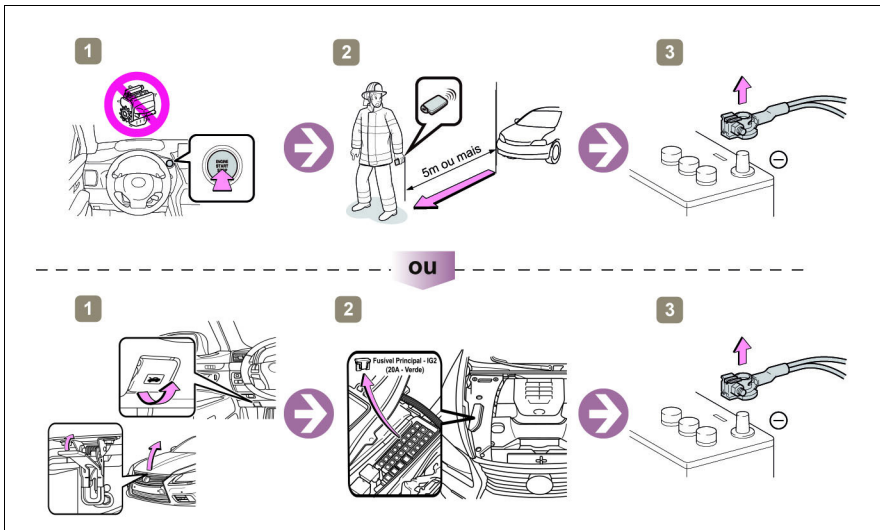
◆ Modelos 2013, 2014, 2015, 2016 e 2017



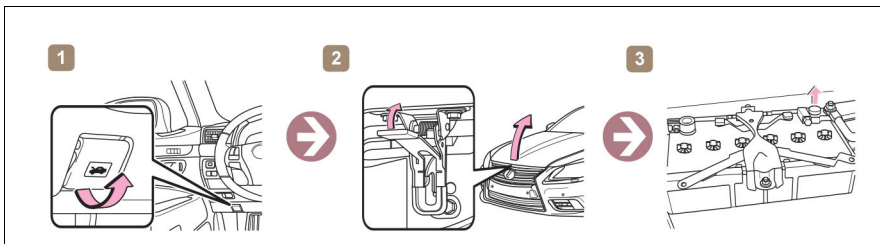
	Interruptor de ignição / Botão de partida		Caixa de fusíveis		Bateria 12 V
	Airbag (inclui unidade de disparo)		Unidade de disparo		Tanque de combustível
	Amortecedor pressurizado		Pré-tensionador do cinto de segurança		Reforço estrutural
	Unidade de controle eletrônico				



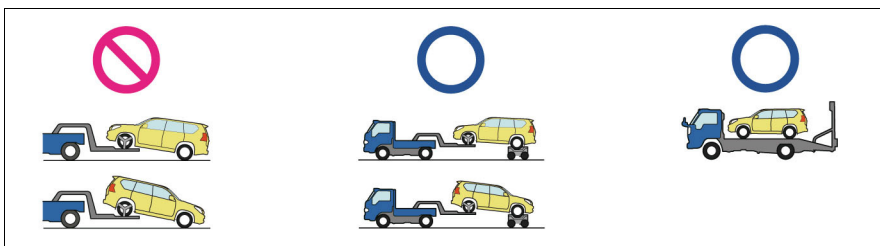
## Desabilitar veículo



## Acesso a bateria de 12v



## Informação para reboque



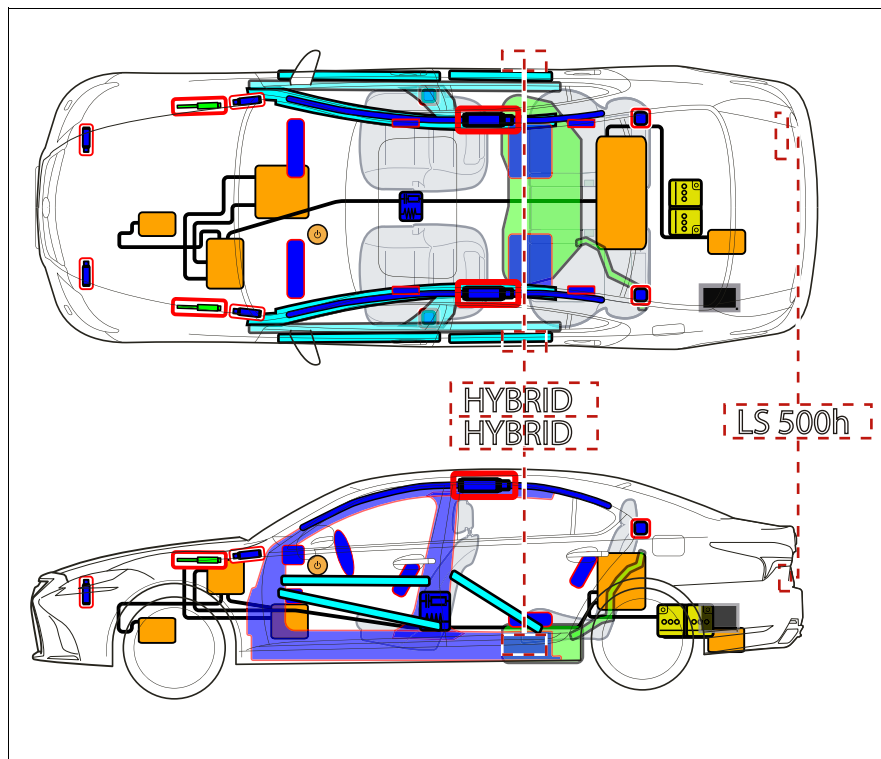
### ⚠️ NOTA

Para maiores informações consulte "Em caso de emergência".

# LS500h

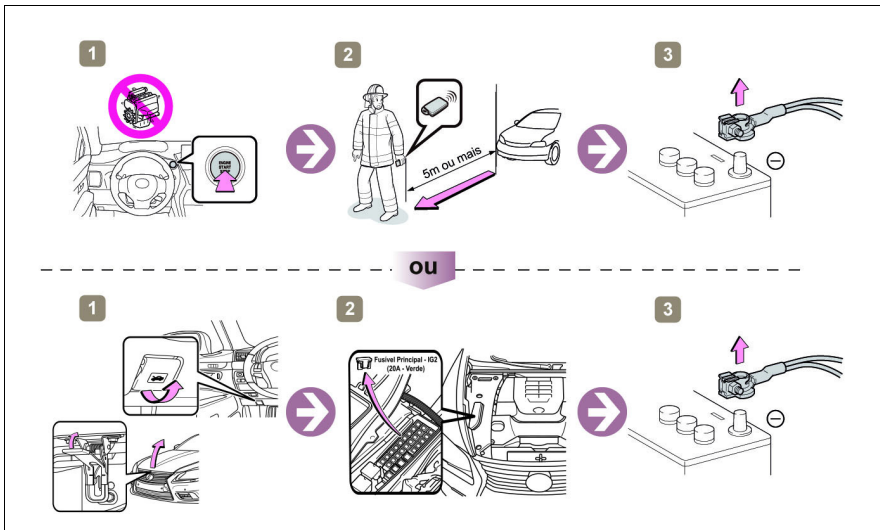
## Motor híbrido (gasolina e elétrico)

### ◆ Modelos 2018 e 2019

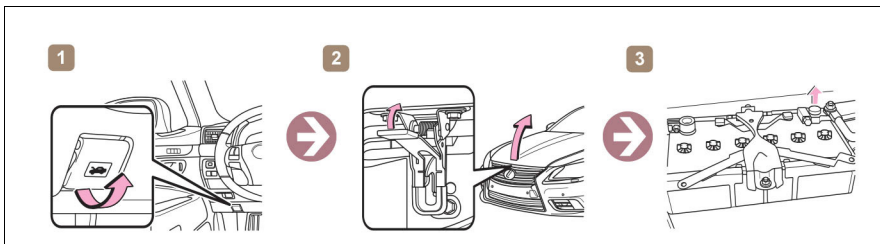


	Interruptor de ignição / Botão de partida		Caixa de fusíveis		Bateria 12 V
	Airbag (inclui unidade de disparo)		Unidade de disparo		Amortecedor pressurizado
	Componentes de alta tensão		Tanque de combustível		Unidade de controle ele- trônico
	Pré-tensionador do cinto de segurança		Reforço estrutural		

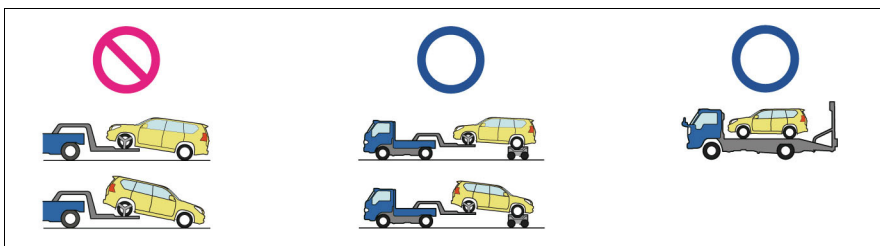
## Desabilitar veículo



## Acesso a bateria de 12v



## Informação para reboque



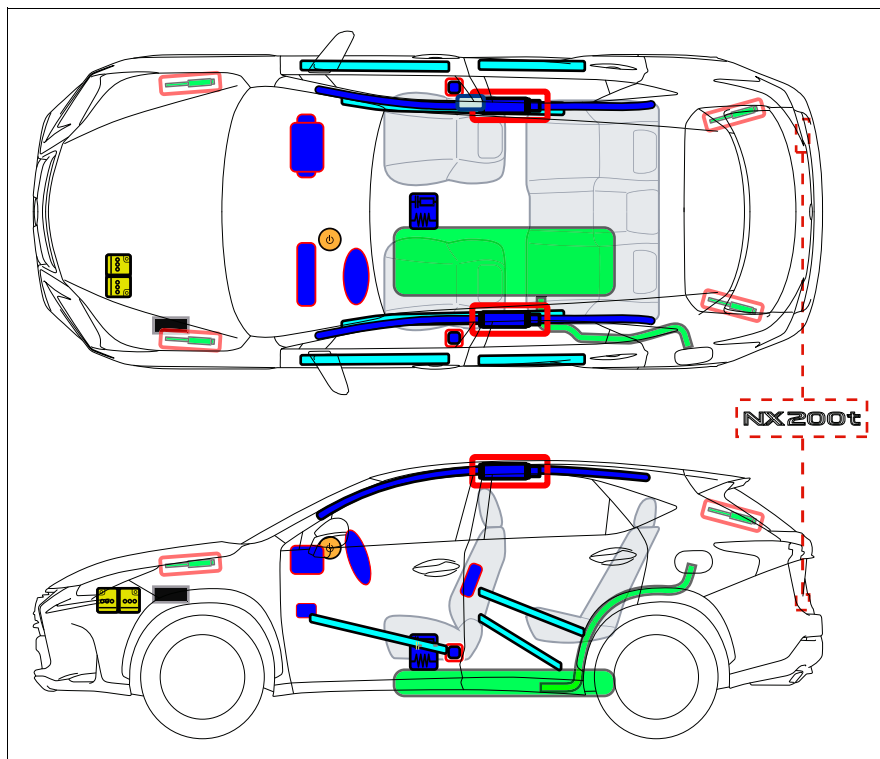
NOTA

Para maiores informações consulte "Em caso de emergência".

# NX200t

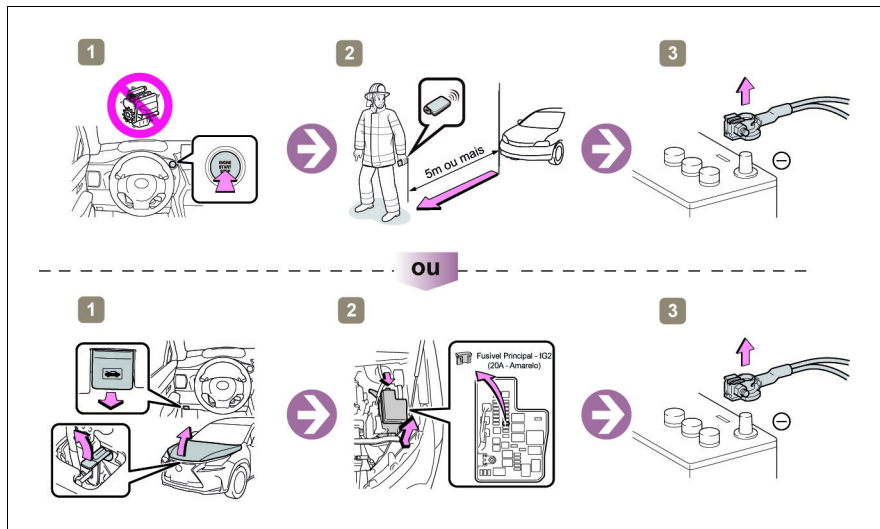
## Motor gasolina

◆ Modelos 2013, 2014, 2015, 2016, 2017 e 2018

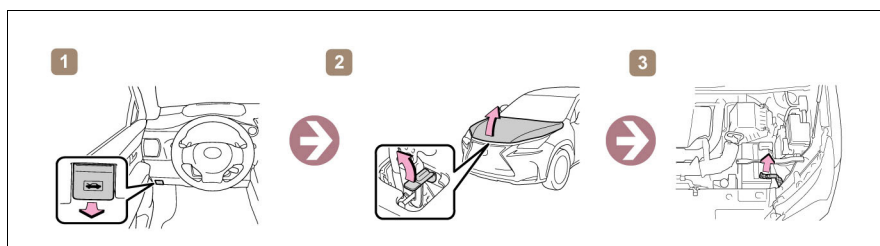


	Interruptor de ignição / Botão de partida		Caixa de fusíveis		Bateria 12 V
	Airbag (inclui unidade de disparo)		Unidade de disparo		Tanque de combustível
	Amortecedor pressurizado		Pré-tensionador do cinto de segurança		Reforço estrutural
	Unidade de controle ele- trônico				

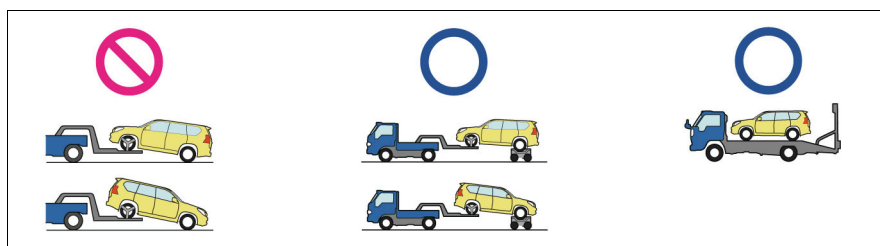
## Desabilitar veículo



## Acesso a bateria de 12v



## Informação para reboque



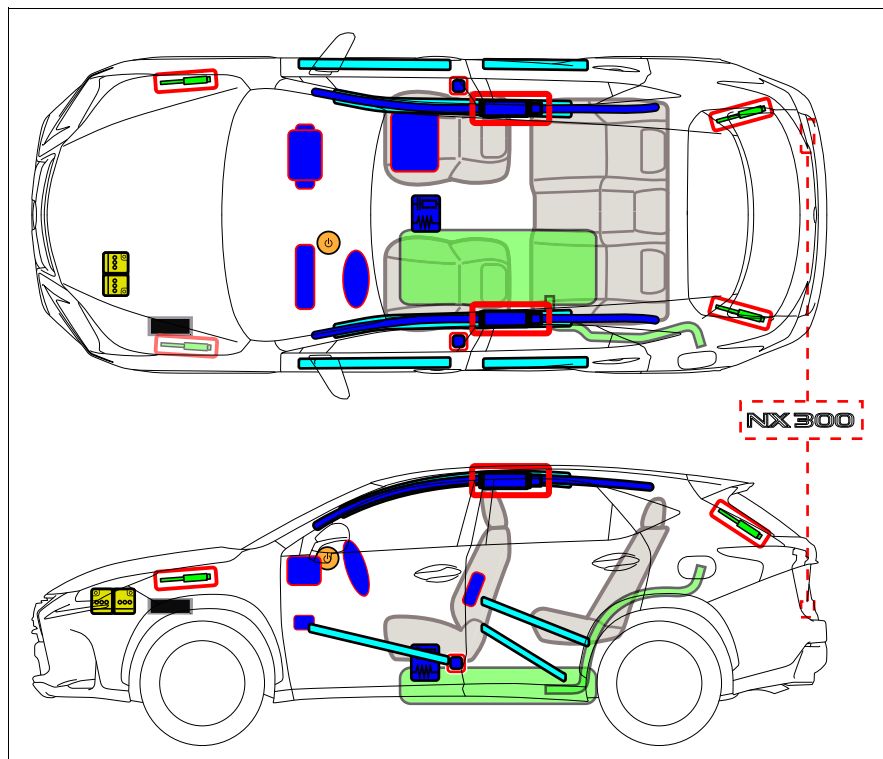
⚠️ NOTA

Para maiores informações consulte "Em caso de emergência".

# NX300

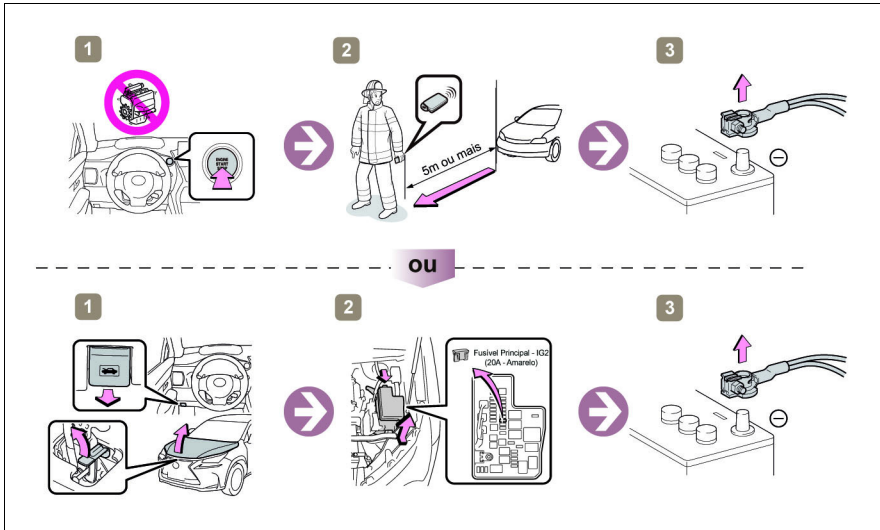
## Motor gasolina

### ◆ Modelo 2018

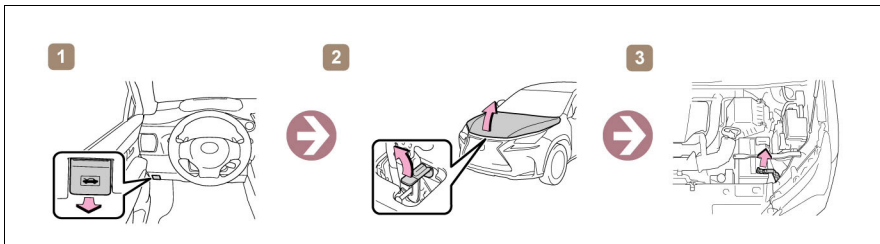


	Interruptor de ignição / Botão de partida		Caixa de fusíveis		Bateria 12 V
	Airbag (inclui unidade de disparo)		Unidade de disparo		Tanque de combustível
	Amortecedor pressurizado		Pré-tensionador do cinto de segurança		Reforço estrutural
	Unidade de controle ele- trônico				

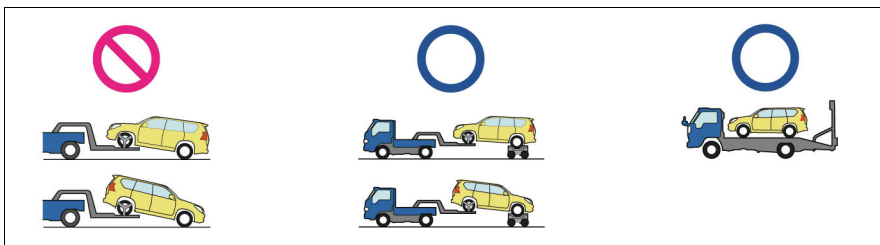
## Desabilitar veículo



## Acesso a bateria de 12v



## Informação para reboque



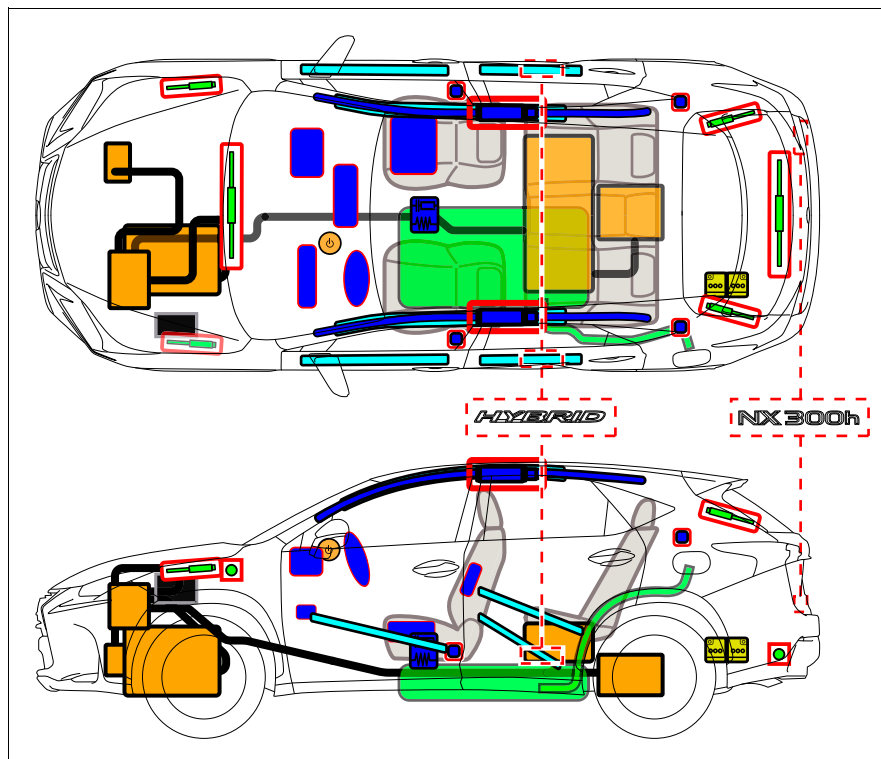
⚠️ NOTA

Para maiores informações consulte "Em caso de emergência".

# NX300h

## Motor híbrido (gasolina e elétrico)

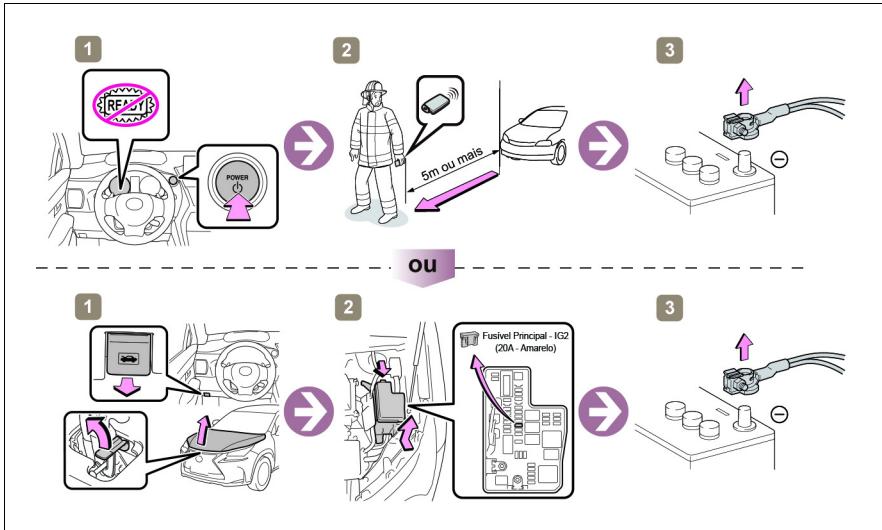
### ◆ Modelos 2018 e 2019



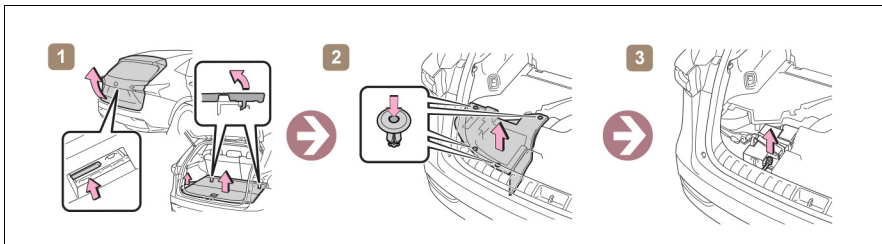
	Interruptor de ignição / Botão de partida		Caixa de fusíveis		Bateria 12 V
	Airbag (inclui unidade de disparo)		Unidade de disparo		Amortecedor pressurizado
	Componentes de alta tensão		Tanque de combustível		Unidade de controle ele- trônico
	Pré-tensionador do cinto de segurança		Reforço estrutural		



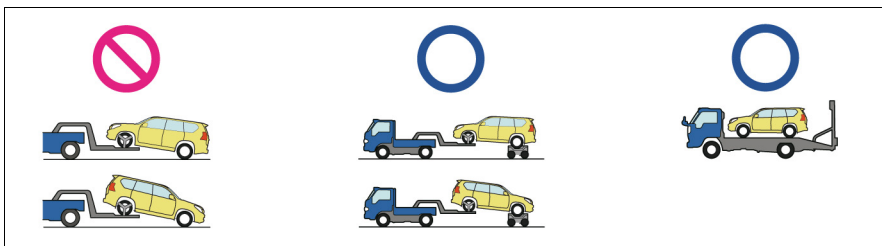
## Desabilitar veículo



## Acesso a bateria de 12v



## Informação para reboque



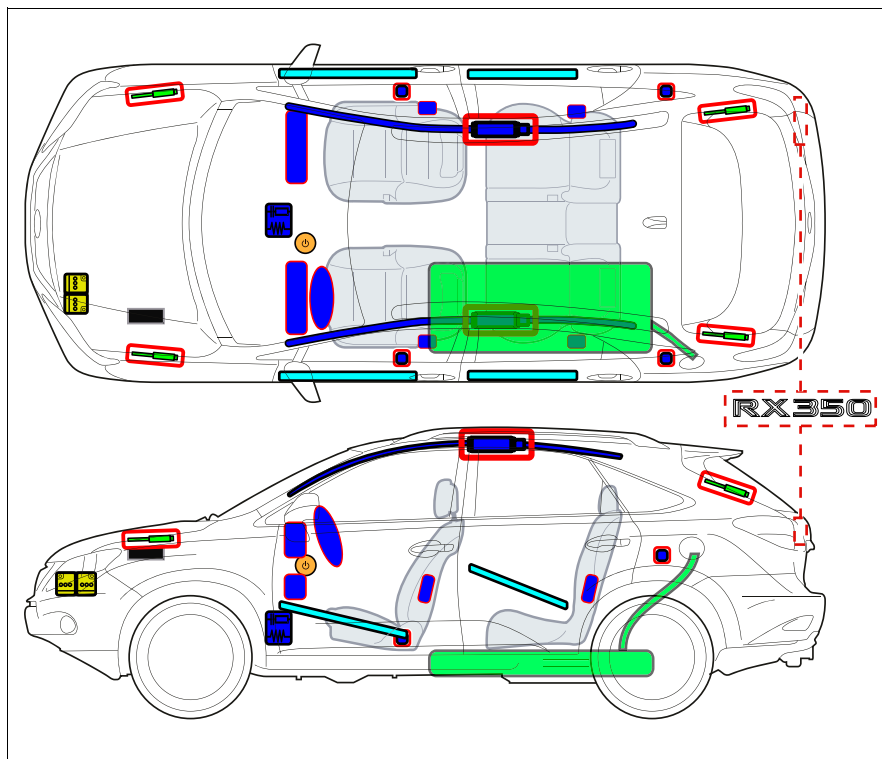
⚠️ NOTA

Para maiores informações consulte "Em caso de emergência".

# RX350

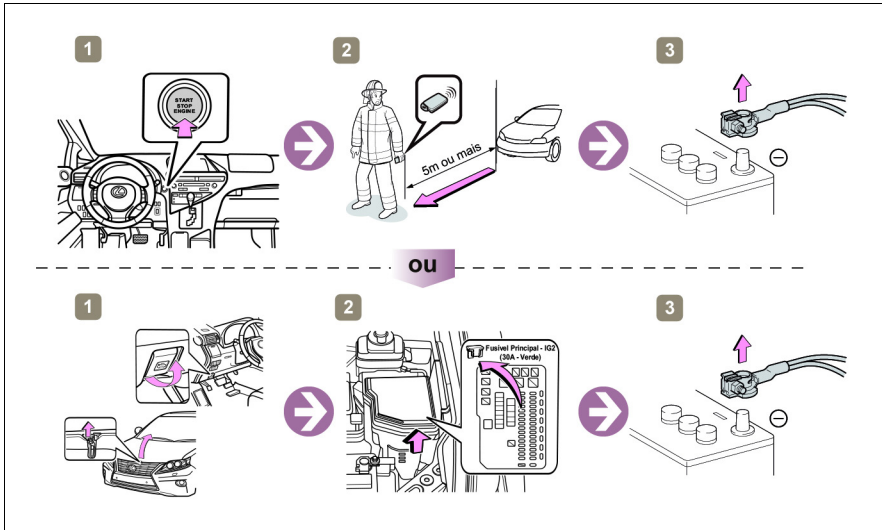
## Motor gasolina

◆ Modelos 2013, 2014, 2015 e 2016

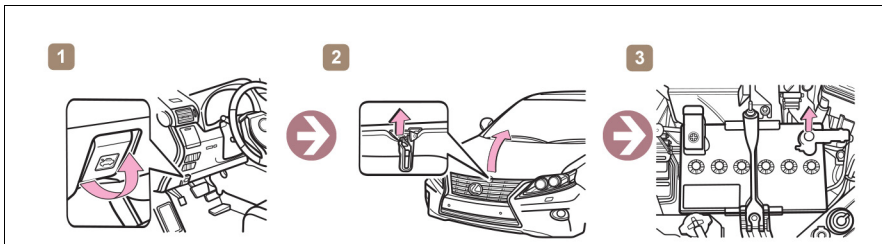


	Interruptor de ignição / Botão de partida		Caixa de fusíveis		Bateria 12 V
	Airbag (inclui unidade de disparo)		Unidade de disparo		Tanque de combustível
	Amortecedor pressurizado		Pré-tensionador do cinto de segurança		Reforço estrutural
	Unidade de controle ele- trônico				

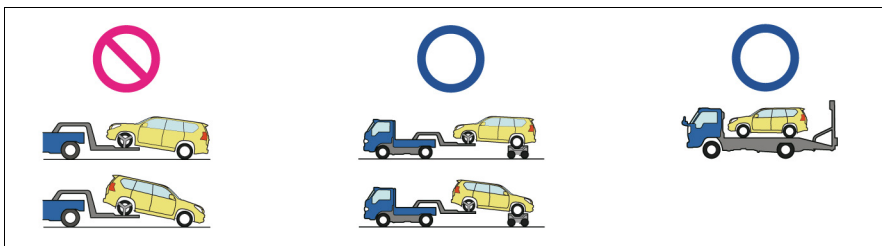
## Desabilitar veículo



## Acesso a bateria de 12v



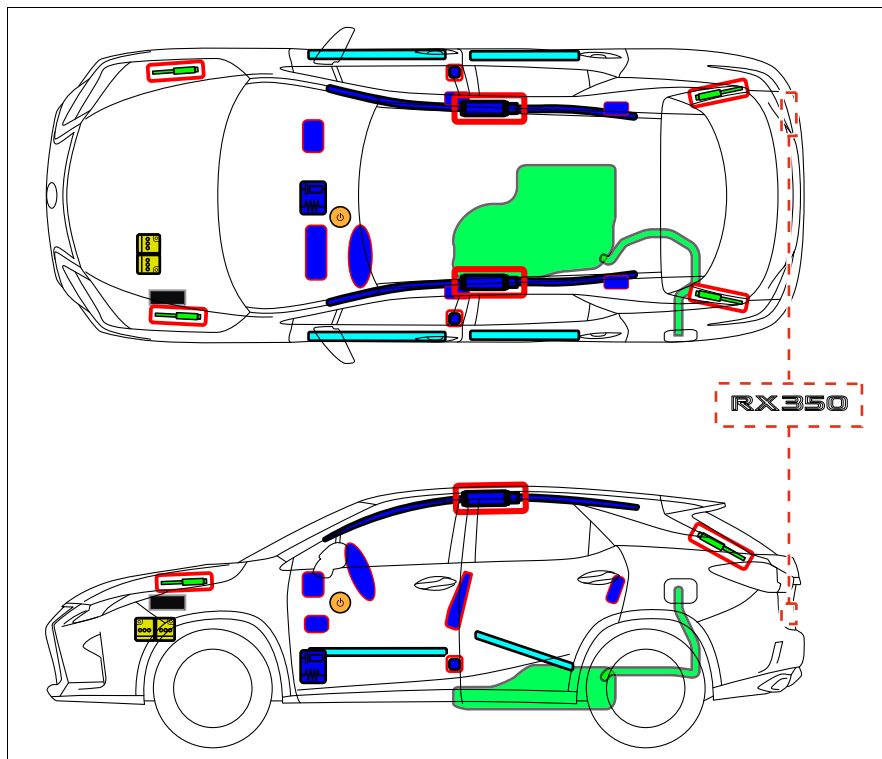
## Informação para reboque



## ⚠️ NOTA

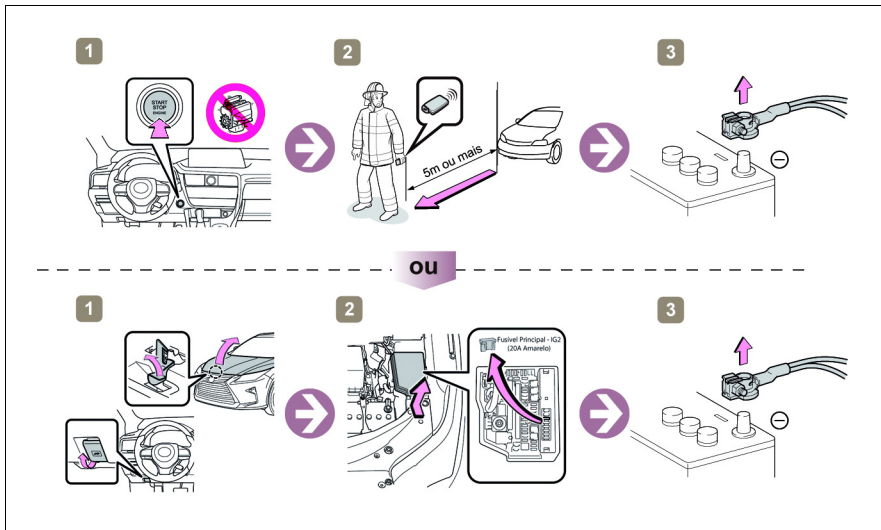
Para maiores informações consulte "Em caso de emergência".

## ◆ Modelos 2017, 2018 e 2019

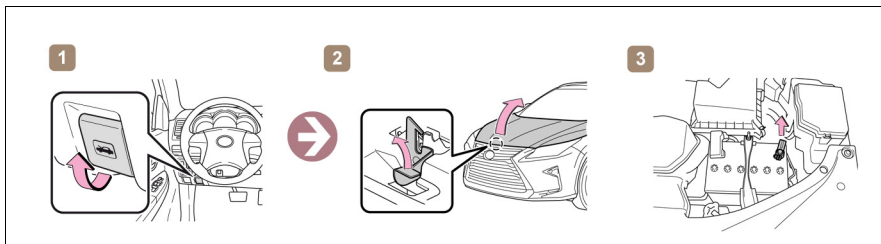


	Interruptor de ignição / Botão de partida		Caixa de fusíveis		Bateria 12 V
	Airbag (inclui unidade de disparo)		Unidade de disparo		Tanque de combustível
	Amortecedor pressurizado		Pré-tensionador do cinto de segurança		Reforço estrutural
	Unidade de controle ele- trônico				

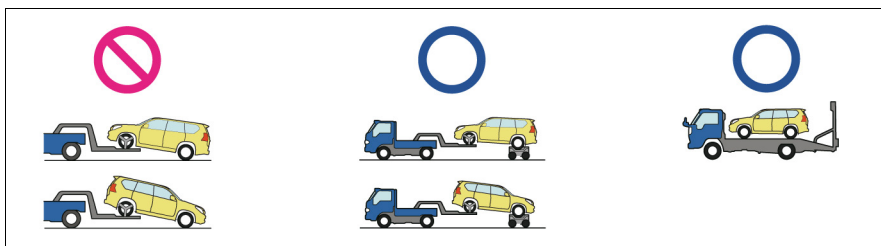
## Desabilitar veículo



## Acesso a bateria de 12v



## Informação para reboque



### ⚠️ NOTA

Para maiores informações consulte "Em caso de emergência".

Controle de Revisões		
Revisão	Data	Modificação
1	Janeiro/2015	Introdução do manual.
2	Janeiro/2016	Atualização do procedimento e inclusão de novas fichas.
3	Janeiro/2017	Atualização do formato.
4	Janeiro/2018	Atualização do formato e inclusão de fichas para LS500h.
5	Março/2018	Atualização do formato e inclusão de fichas para NX300h.
6	Dezembro/2018	Introdução das fichas de resgate veicular no formato da Norma ISO 17840 e inclusão de ficha para ES300h.
7	Abril/2019	Nova revisão para acompanhar Toyota.

**Elaborado por:** Douglas Araujo de Oliveira - Publicações Técnicas

**Elaborado por:** Rogerio Akio Nakamura - Publicações Técnicas

**Revisado por:** Mauro Nobuyuki Tamashiro - Treinamento de Vendas e Serviços

**Aprovado por:** Antônio Alberto Braga- Treinamento de Vendas e Serviços

**Aprovado por:** Alessandro Tortato - Homologações

**Aprovado por:** Flavio Augusto Ferreira - Regulamentações

© 2019 LEXUS DO BRASIL

Todos os direitos reservados. Este material não pode ser reproduzido ou copiado, inteiro ou em partes, sem permissão por escrito da Lexus do Brasil.



Revisão: 07  
Destino: Brasil  
Abril/2019